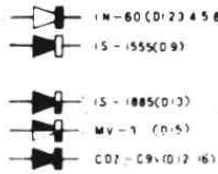
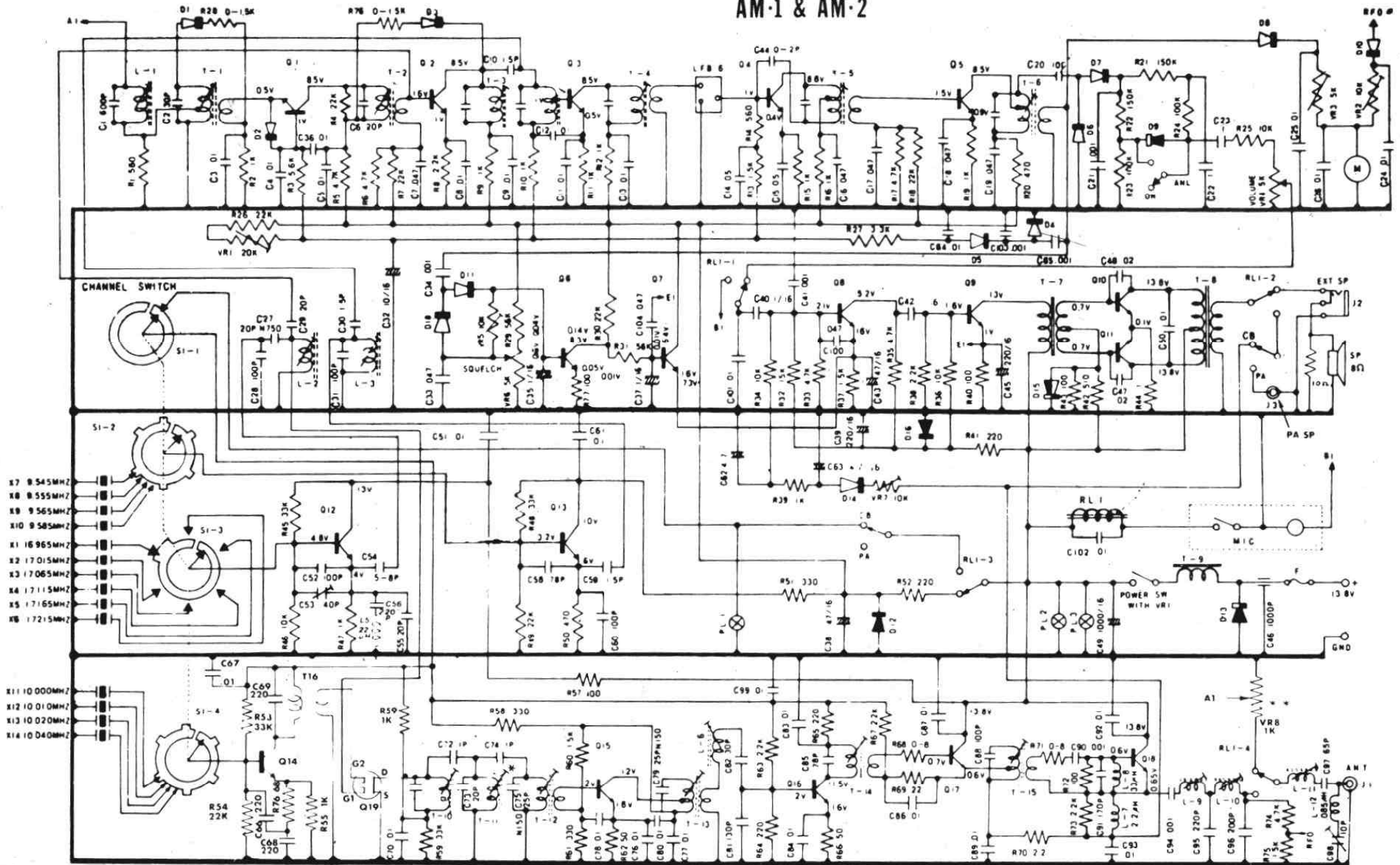


# AM-1 & AM-2



01 25C710 (C)	07 25C870 (E F)	013 25C710 (B)
02 25C710 (C)	08 25C870 (E F)	014 25C710 (C)
03 25C710 (B)	09 25C620 (B E)	015 25C710 (C)
04 25C710 (B)	25C1312	016 25C710 (C)
05 25C710 (B)	010 25C1014 (D)	017 25C670
06 25C870 (E F)	011 25C1014 (D)	018 25C718 (25C1018)
25E1312	012 25C710 (C)	25C096
		019 25C778 (25C1239)
		25C697
		MFP 121 MFE121
		40673

ALL RESISTORS ARE OHMS  
 ALL CAPACITORS ARE  $\mu$ F  
 \* AS REQD.  
 \*\* AM-2 ONLY