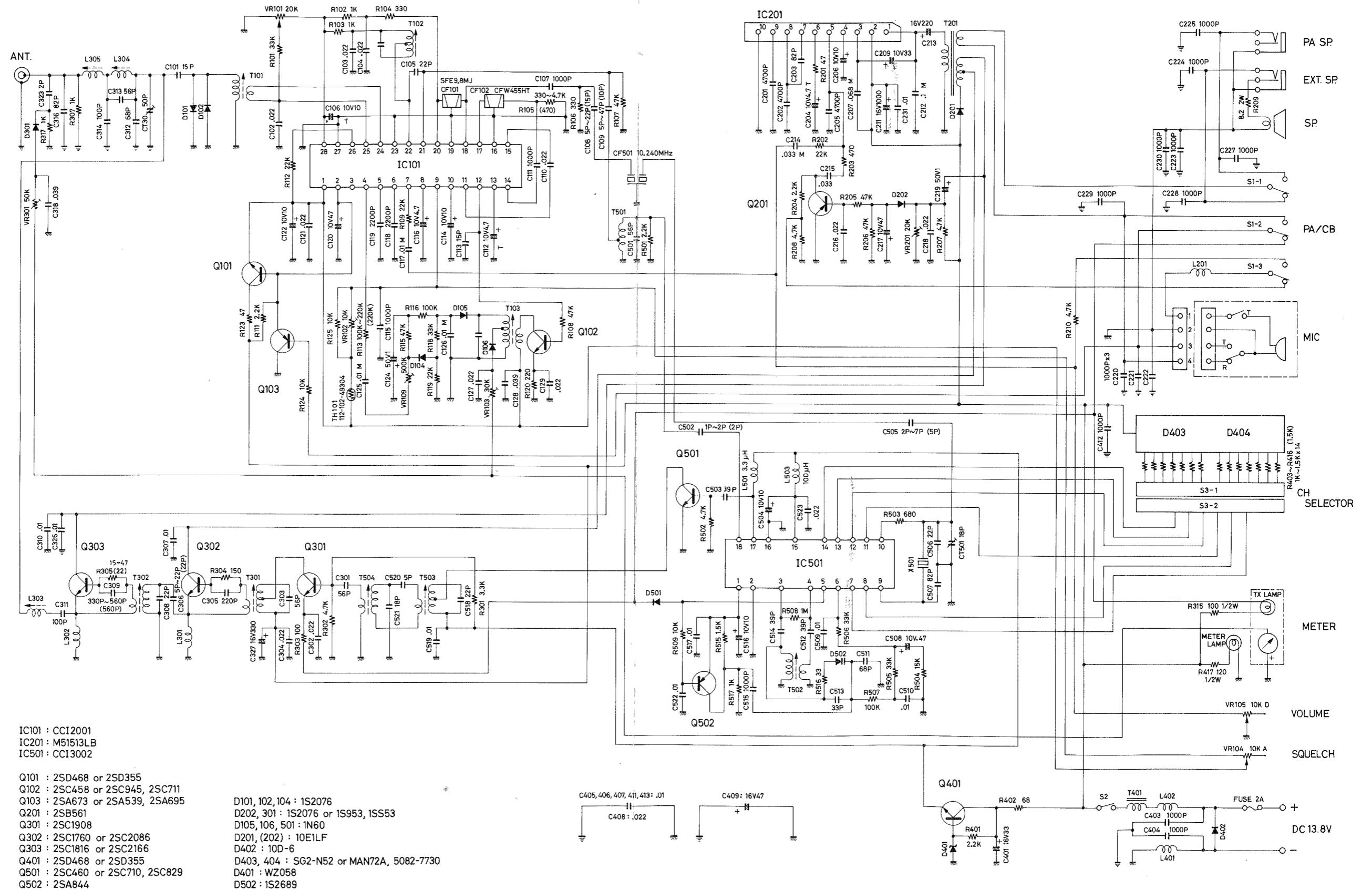


SCHEMATIC DIAGRAM



IC101 : CCI2001
 IC201 : M51513LB
 IC501 : CCI3002

Q101 : 2SD468 or 2SD355
 Q102 : 2SC458 or 2SC945, 2SC711
 Q103 : 2SA673 or 2SA539, 2SA695
 Q201 : 2SB561
 Q301 : 2SC1908
 Q302 : 2SC1760 or 2SC2086
 Q303 : 2SC1816 or 2SC2166
 Q401 : 2SD468 or 2SD355
 Q501 : 2SC460 or 2SC710, 2SC829
 Q502 : 2SA844

D101, 102, 104 : 1S2076
 D202, 301 : 1S2076 or 1S953, 1SS53
 D105, 106, 501 : 1N60
 D201, (202) : 10E1LF
 D402 : 10D-6
 D403, 404 : SG2-N52 or MAN72A, 5082-7730
 D401 : WZ058
 D502 : 1S2689