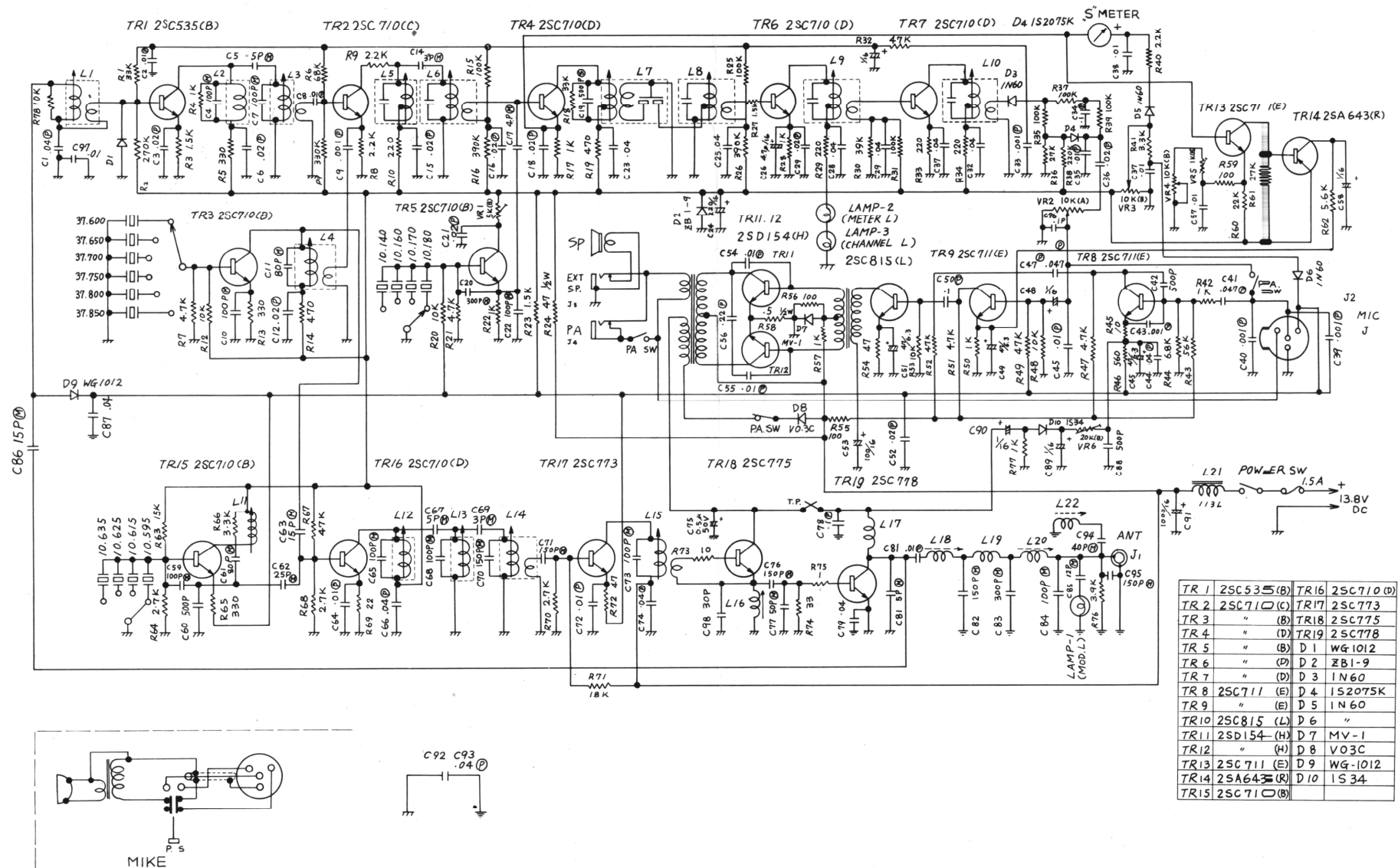


# SCHEMATIC DIAGRAM



TR 1	2SC535(B)	TR16	2SC710(D)
TR 2	2SC710(C)	TR17	2SC773
TR 3	" (B)	TR18	2SC775
TR 4	" (D)	TR19	2SC778
TR 5	" (B)	D1	WG-1012
TR 6	" (D)	D2	ZB1-9
TR 7	" (D)	D3	1N60
TR 8	2SC711(E)	D4	1S2075K
TR 9	" (E)	D5	1N60
TR10	2SC815(L)	D6	"
TR11	2SD154(H)	D7	MV-1
TR12	" (H)	D8	V03C
TR13	2SC711(E)	D9	WG-1012
TR14	2SA643(R)	D10	1S34
TR15	2SC710(B)		