

AMPLIFICATORE LINEARE
LINEAR AMPLIFIER
AMPLIFICATEUR LINEAIRE
LINEARVERSTÄRKER
AMPLIFICADORES LINEAL

KL 203

Frequenza - Frequency - Fréquence - Frequenz - Frecuencia	HF
Alimentazione - Supply - Alimentation - Versorgungsspannung - Alimentación	12 - 14 Vcc
Assorbimento - Input energy - Courant - Stromaufnahme - Consumo	8 - 10 A
Potenza d'ingresso - Input power - Puissance d'entrée - Eingangsleistung - Potencia de entrada	0.5-10 W AM FM 1-20 W SSB
Potenza d'uscita - Output power - Puissance de sortie - Ausgangsleistung - Potencia de salida	100 W AM FM 200 W SSB
ROS ingresso - Input SWR - TOS d'entrée - SWR betrieb bis - ROE de entrada	1.1 - 1.5
Funzionamento - Mode - Fonctionnement - Funktionen - Modos de emisión	AM FM SSB
fusibile - Fuse - Fusible - Sicherung - Fusible	12 A



Commutazione elettronica .
Protezione contro l'inversione di polarità.
Garanzia mesi 24 escluso transistor finale.

Electronic switch.
Inversion polarity protection.
24 months warranty except final transistor.

Commutateur électronique
Protege contre l'inversion de courant
Tet appareil a 24 mois de garantie, excepté le transistor final

Elektronischer Schalter
Polaritätenschutz
24 Monate Garantie ausgenommen finale Transistoren

Conmutación electrónica
Protección contra la inversion de polaridad.
Garantía: 24 meses, transistor final excluido.

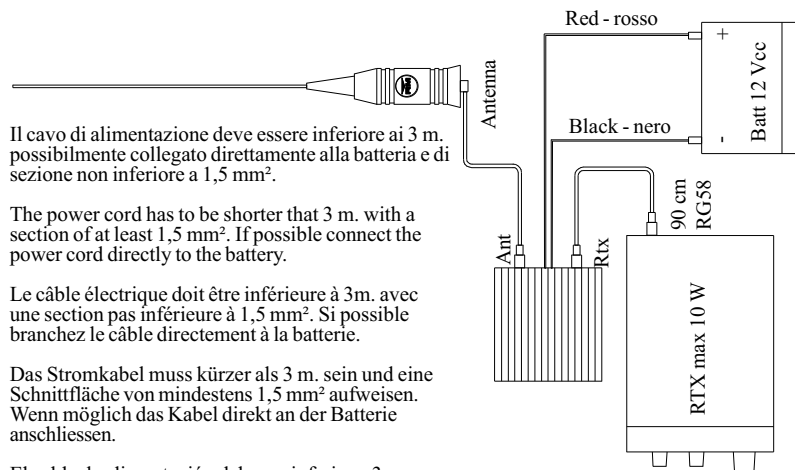
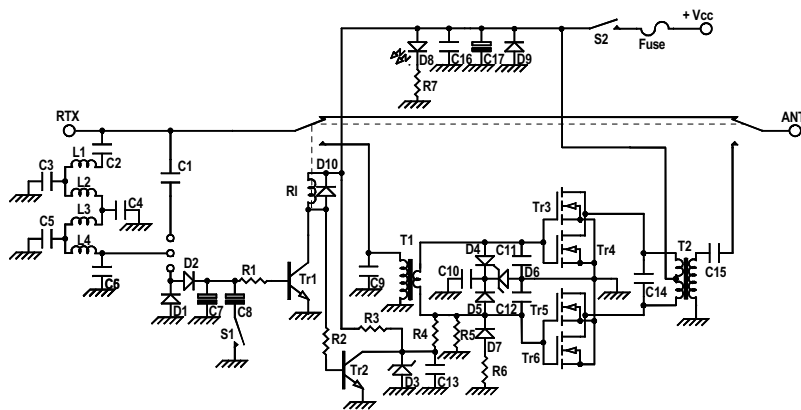
ATTENZIONE !!!! L'apparato è conforme alle norme CE se usato in combinazione con il filtro 27/586 collegato tra l'uscita a radiofrequenza dell'apparato e l'antenna.

ATTENTION !!!! The item is in compliance with CE regulations if it is used together with 27/586 filter connecting the radio frequency output of the unit an the antenna.

ATTENTION !!!! L'appareil est conforme à la norme CE si utilisé avec le filtre 27/586 uni entre la sortie en radio fréquence de l'appareil et l'antenne.

ACHTUNG !!!! Das Gerät entspricht den CE-Prüfnormen solange der Filter 27/586 zwischen HF-Ausgang und Antenne eingeschleift ist.

ATENCION !!!! El aparato es conforme a la norma CE si se utiliza juntamente con el filtro 27/586 conectado entre la salida a radiofrecuencia del aparado y la antena.



Il cavo di alimentazione deve essere inferiore ai 3 m. possibilmente collegato direttamente alla batteria e di sezione non inferiore a 1,5 mm².

The power cord has to be shorter than 3 m. with a section of at least 1,5 mm². If possible connect the power cord directly to the battery.

Le câble électrique doit être inférieure à 3m. avec une section pas inférieure à 1,5 mm². Si possible branchez le câble directement à la batterie.

Das Stromkabel muss kürzer als 3 m. sein und eine Schnittfläche von mindestens 1,5 mm² aufweisen. Wenn möglich das Kabel direkt an der Batterie anschliessen.

El cable de alimentación debe ser inferior a 3 m., conectado si es posible directamente a la batería, y de sección no inferior a 1,5 mm².



EC Certificate of conformity
(to EMC Directive 89/336/EEC)

This is to certify that:

The linear amplifier **KL 203**

complies with the provisions of the Directive of the Council of the European Communities on the approximation of the laws of the Member States relating to electromagnetic compatibility (EMC Directive 89/336/EEC).

This declaration of conformity of European Communities is the result of an examination carried out by the Quality Assurance Department of

RM Costruzioni elettroniche

in accordance with European Telecommunications Standards ETS 300 684 - 300 339, of December 1995.