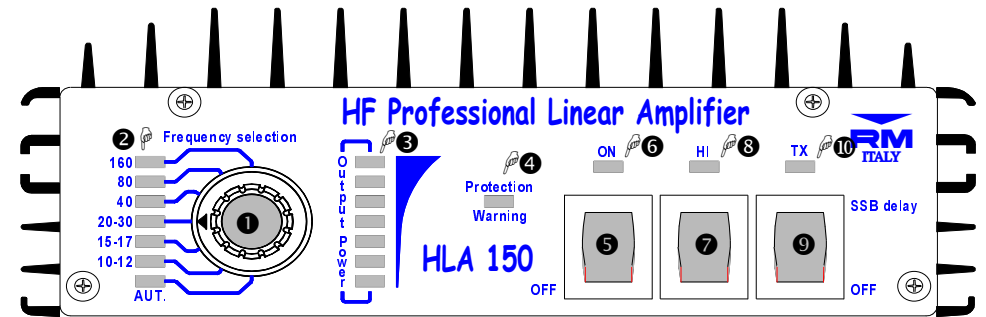
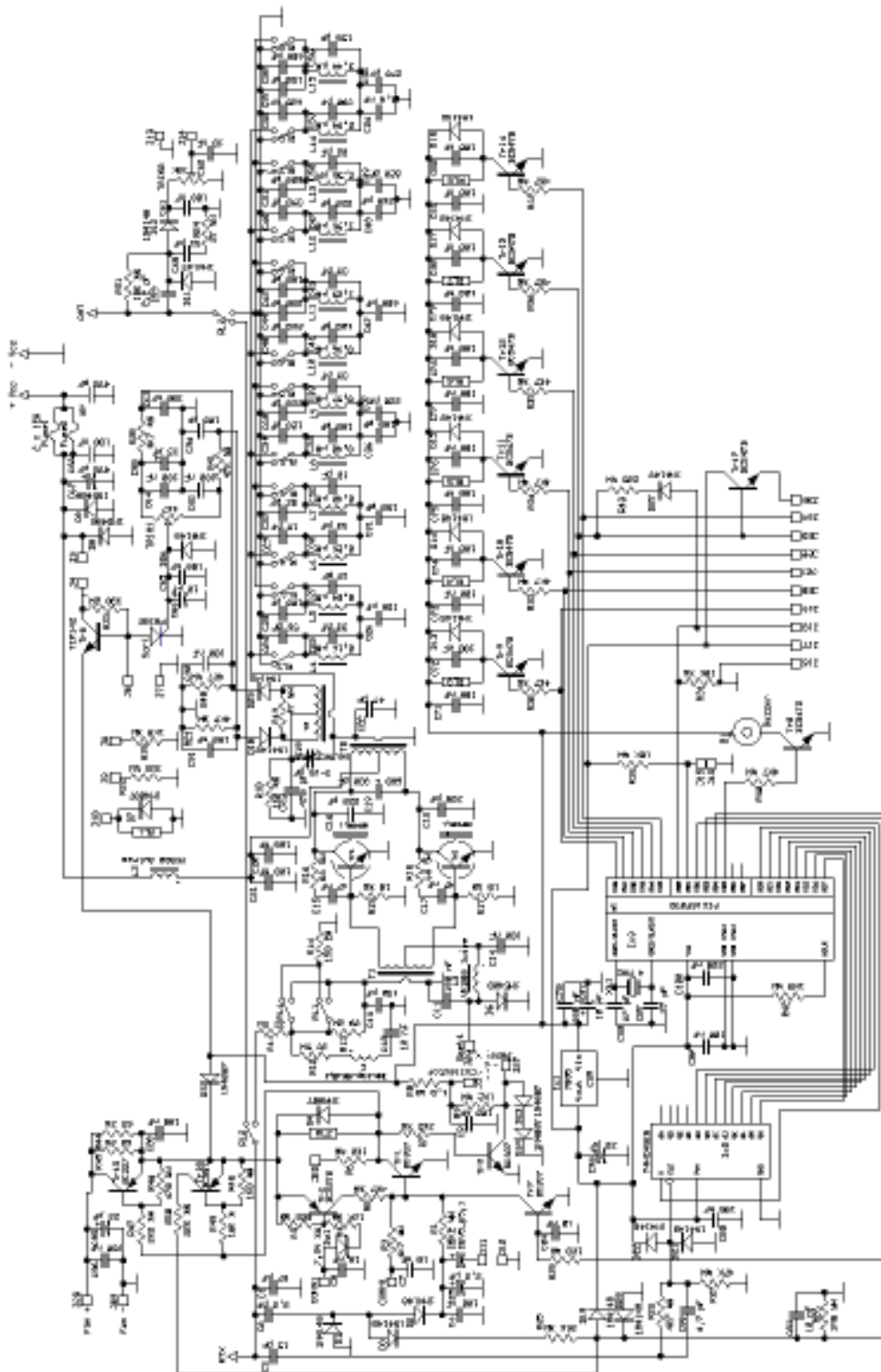


Amplificatore Lineare HF Professionale
HF Professional Linear Amplifier



HLA 150



- 1 Commutatore per la selezione della frequenza "banda" di lavoro o per la selezione automatica gestita dal processore interno - Commutator to select the working "band" frequency or for an automatic selection from the inner processor.
- 2 Indicatore della frequenza impostata o, se il commutatore 1 é in AUT., indica la frequenza attualmente utilizzata - Selected frequency indicator, when commutator 1 is in AUT. it indicate the currently used frequency.
- 3 Strumento indicatore della potenza d'uscita - Output power wattmeter
- 4 Indicatore di stato di protezione - Protection state indicator
- 5 Interruttore accensione lineare - Linear amplifier switch
- 6 Led indicatore d'accensione lineare - Amplifier switching on led indicator
- 7 Commutatore disinserimento attenuatore d'ingresso -Input damper switch
- 8 Indicatore attenuatore d'ingresso disinserito - Imput damper switch-off Led
- 9 Commutatore inserimento ritardo SSB - SSB delay switch
- 10 Led indicatore di trasmissione - Transmission led indicator

Frequenza - Frequency	:	1,8 - 30 MHz
	:	10 - 160 meter
Alimentazione - Supply	:	13 Vcc ± 1 V
Assorbimento Max - Max Input energy	:	24 A
Potenza d'ingresso - Input power	:	1 - 10 W AM - FM
	:	1 - 15 W SSB - CW
Potenza d'uscita RF - Output power	:	150 W Max AM-FM
	:	250 W Max SSB-CW
ROS ingresso - Input SWR	:	1.1/1.5
ROS Massimo in antenna - Antenna SWR Max	:	2.5
Funzionamento - Mode	:	All MODE
Fusibile - Fuse	:	2 x 12 A



Descrizione

L'amplificatore lineare **HLA 150** è appositamente studiato per chi ha la necessità di elevare la potenza in antenna degli apparati decametrici a bassa potenza (tipo Yaesu FT 817, Icom IC 703 ecc.) mantenendo elevate le caratteristiche di attenuazione delle emissioni indesiderate (spurie ed armoniche) per effettuare collegamenti a lunga e lunghissima distanza. Opera in tutte le bande radioamatoriali da 160 (1,8 MHz) a 10 (29,5 MHz) metri in tutti i modi operativi.

Possiede al suo interno una serie di sei filtri passa-basso con frequenza di taglio di 3/4,5/8/15/22/31 MHz per abbattere drasticamente le emissioni di armoniche. Il controllo della selezione del filtro può essere o automatica (posizione **AUT.** del commutatore **1**), controllata tramite un microprocessore che legge la frequenza di trasmissione e seleziona automaticamente il filtro appropriato, o manuale (selezione della banda tramite il commutatore **1**), in questo caso il microprocessore controlla che la selezione del filtro sia corretta, eventualmente segnala tramite un segnale acustico la possibilità che il filtro impostato sia incorretto.

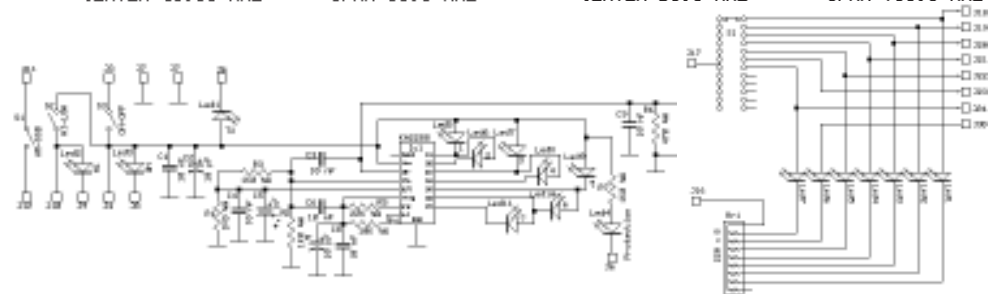
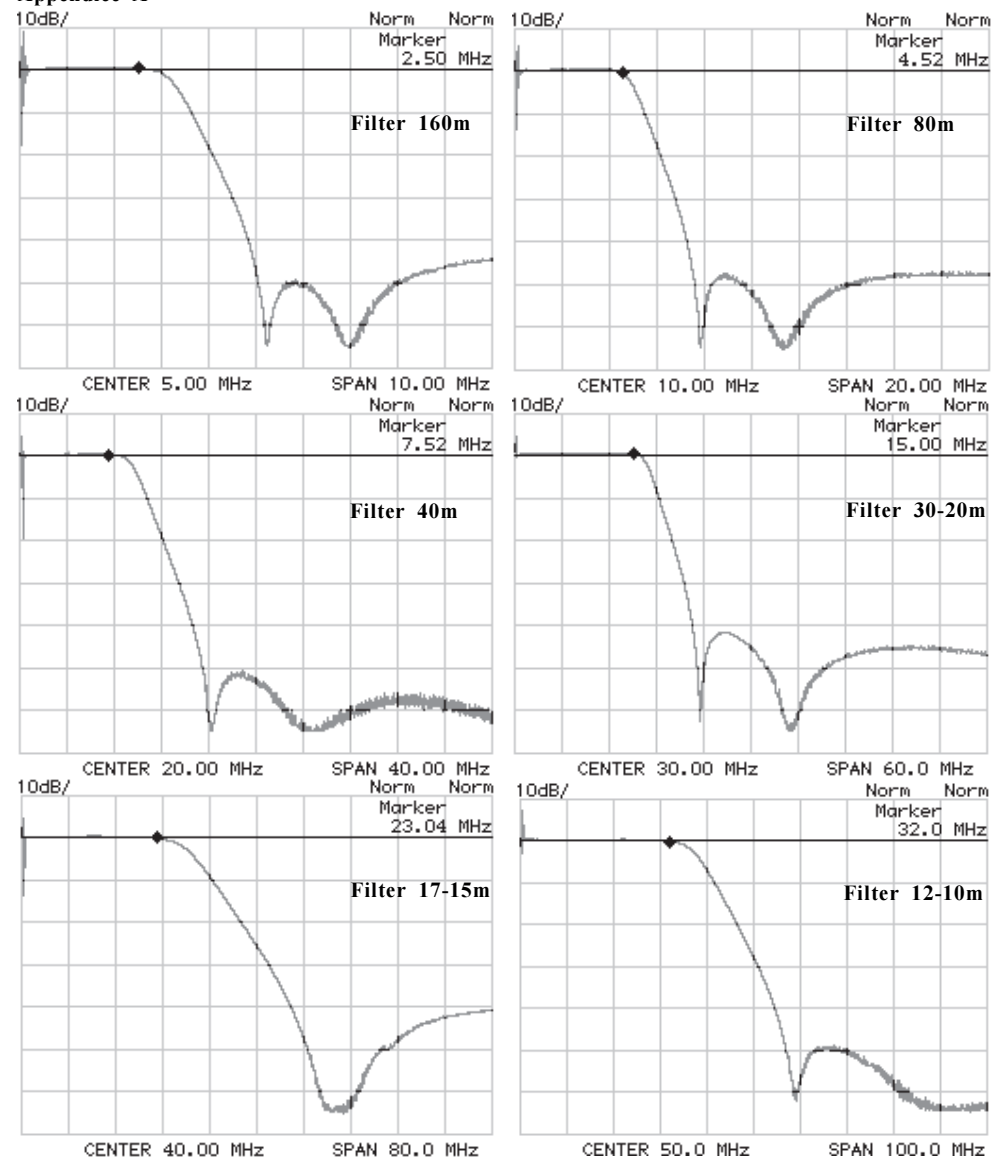
Un circuito di protezione da eccessivo ROS provvede ad interdire il funzionamento dell'amplificatore in caso che il livello di onde stazionarie in antenna sia eccessivo per il corretto funzionamento, lo stesso circuito protegge lo stadio di amplificazione dalla possibilità che un'incorretta impostazione dei filtri passa-basso lo possano danneggiare.

Il modello **HLA 150 V** ha installate sul dissipatore due ventole per dissipare con maggior efficienza il calore prodotto permettendone l'uso con temperature ambientali più alte o permettendo un uso più intensivo (contest ecc.). Le ventole funzionano a velocità variabile per ridurre la rumorosità in ricezione quando il loro uso è meno necessario.

INSTALLAZIONE

Dopo aver tolto l'amplificatore dal suo imballo ed aver controllato che non abbia subito danni durante il trasporto, collegare, con una prolunga di RG58 lunga circa 90 cm., il ricetrasmittitore al connettore SO239 siglato con RTX e l'antenna al connettore ANT posti entrambi sul lato posteriore dell'amplificatore, assicurarsi che l'interruttore di accensione (**5**) sia in posizione OFF, collegare i cavi di alimentazione alla batteria del veicolo o, se l'utilizzo è in stazione base, ad un alimentatore che sia in grado di fornire 13,5 V con almeno 25 A in modo continuo. I cavi di alimentazione devono essere di sezione non inferiore a 4 mm² o 12 AWG e di lunghezza non superiore a 3 m. La tensione non deve superare in nessun caso i 16 V.

Appendice A



relay is disconnected to avoid the return to stand by of the relay in presence of an impulsive modulation.

The frequency commutator (1) has to be placed either on the appropriate working band (lighting of the corresponding LED on indicator 2), or on AUT (lighting of yellow LED on 2). When a wrong band is selected when commuting under transmission two conditions can occur:

- When the frequency is lower than the selected one the microprocessor give notice of the error with a 2 second long acoustic signal, while the Amplifier is working (the filter are low – pass type therefore if you use a filter with a too high cutting frequency it may be possible that one or more harmonics of the transmission frequency, can be issued, but it does not damage the Amplifier).

- When the transmission frequency is higher the protection circuit of the Amplifier works (lightening of the red LED (4) avoiding commutation under transmission.

- When the frequency movement is not high (not dangerous condition for the power stadius), only the microprocessor starts working giving continuous indication of the danger of the usage in those conditions by means of an intermittent sound.

The sound signals stop when the ricetranceiver start receiving again, the work of the protection of the Amplifier, indicated by indicator 4, has to be manually restarted switching OFF and ON the Amplifier by means of the correspondent indicator on 2

The switch 5 as already seen, makes the switching on possible.

When the Amplifier is working the output power is indicated by the LED bar (3).

The indicator TX (10) switches ON. When the Amplifier is under transmission, the indicator **protection warning (4)** works only if there is a danger to the integrity of the Amplifier. The possible causes are, as already seen, the selection of a frequency lower then the usage one, or high level of stationary waves (SWR) in antenna.

Check the frequency set with commuter 1 and the level of SWR in antenna before continuing the usage of Amplifier.

To come back to a regular usage ACT on 5 switching ON and OFF.

In appendix A you can find the features of the 6 LOW-PASS FILTER.

Use the Amplifier only for long distance connections avoiding to transmit for more than 5 minutes with no reasonable breaks to make the cooling of transistors possible.

24 months warranty, from date of receipt.

Remind that the use of linear amplifiers is ruled by special laws in each country, that are to be known. Any way the manufacturer decline every responsibility coming from uncorrected use respect to the actual rules.

If the above instructions are not observed, every form of warranty is cancelled. The external and aesthetics parts and the final transistors are never included in the warranty.

Posizionare sempre l'amplificatore in modo da poter accedere con facilità a tutti i comandi avendo cura di lasciare spazio intorno ad esso per permettere una buona ventilazione.

ATTENZIONE !!!

Prima dell'utilizzo dell'amplificatore per i collegamenti radio verificare che antenna e alimentazione abbiano caratteristiche adeguate.

USO

Accendere l'amplificatore tramite l'apposito interruttore (5), posizione ON, si noterà l'accensione dell'indicatore verde 6.

Posizionare i comandi come è necessario considerando che:

Il deviatore 7 inserisce o disinserisce l'attenuatore d'ingresso, se l'attenuatore è disinserito si accende l'indicatore 8 . L'attenuatore varia di circa 3 dB il livello di potenza di pilotaggio dello stadio di potenza permettendo di migliorare la resa dell'amplificatore anche con bassi livelli di potenza in ingresso. In caso il segnale in ingresso sia superiore ad 8 W (12 PEP) è necessario l'uso dell'attenuatore.

L'interruttore 9 viene usato solo se non viene utilizzato uno degli ingressi di commutazione posti nella parte posteriore dell'amplificatore, se si usa il segnale di trasmissione presente all'uscita del ricetrasmittitore (modo consigliato) l'interruttore 9 deve essere in posizione **OFF**. Se si usa il circuito VOX all'interno dell'amplificatore la posizione dell'interruttore 9 dipende dal modo di trasmissione, trasmettendo in AM o FM usare la posizione **OFF**, se si trasmette in SSB o CW usare la posizione **SSB**. La posizione in **SSB delay** di 9 inserisce un ritardo di circa 1 sec. al rilascio del relè di commutazione impedendo il continuo ritorno a riposo dello stesso in presenza di modulazione impulsiva.

Il commutatore di frequenza (1) deve essere posto o sulla banda appropriata di utilizzo (accensione del LED corrispondente sull'indicatore 2) o nella posizione **AUT**. (accensione del LED giallo su 2).

Se viene selezionata una banda sbagliata quando si commuta in trasmissione si verificano due condizioni, se la frequenza è inferiore a quella selezionata il microprocessore avvisa con un segnale acustico l'errore per circa 2 secondi lasciando in funzione l'amplificatore (i filtri sono dei passa-basso, se si usa un filtro con una frequenza di taglio eccessiva si rischia che venga emessa una o più armoniche della frequenza di trasmissione, ciò comunque non danneggia l'amplificatore), se la frequenza di trasmissione è maggiore interviene il circuito di protezione dell'amplificatore (accensione del LED rosso 4) impedendo la commutazione in trasmissione, se lo spostamento della frequenza non è eccessivo (condizione non pericolosa per lo stadio di potenza) interviene solo il microprocessore segnalando continuamente con un suono intermittente la pericolosità dell'uso in quelle condizioni.

Gli allarmi sonori cessano al ritorno in ricezione del ricetrasmittitore, l'intervento della prote-

zione dell'amplificatore visualizzata dall'indicatore **4** deve essere ripristinata manualmente spegnendo e riaccendendo l'amplificatore tramite l'interruttore **5**.

Se il commutatore di frequenza è in **AUT**, il microprocessore seleziona autonomamente il filtro appropriato visualizzando la banda tramite l'accensione dell'indicatore corrispondente su **2**

L'interruttore **5**, come già visto, permette l'accensione generale.

Quando l'amplificatore è in funzione la potenza d'uscita viene indicata dalla barra LED **(3)**.

L'indicatore **TX (10)** si accende quando l'amplificatore è in trasmissione.

L'indicatore **Protection Warning (4)** si accende solo se si è verificata una condizione di pericolo per l'integrità dell'amplificatore. Le cause possibili sono, come già visto, la selezione di una frequenza inferiore a quella effettiva di utilizzo, oppure ad un eccessivo livello di onde stazionarie (ROS) in antenna.

Controllare la frequenza impostata tramite il commutatore **1** o il livello di ROS in antenna prima di continuare l'uso dell'amplificatore.

Per ripristinare l'uso normale dell'amplificatore agire su **5** spegnendolo e riaccendolo.

Nell'appendice A vi sono le caratteristiche dei sei filtri Passa-basso

Usare l'amplificatore solo per collegamenti a lunga distanza evitando di rimanere in trasmissione per più di 5 minuti consecutivi senza intervalli ragionevoli per permettere il raffreddamento dei transistori.

Garanzia mesi 24 dalla data dello scontrino o ricevuta

Si ricorda che l'utilizzo degli amplificatori lineari è regolato da leggi specifiche e quindi se ne consiglia la visione prima dell'utilizzo e comunque la ditta costruttrice declina ogni responsabilità derivata da un non corretto uso rispetto le norme vigenti.

La non osservanza delle istruzioni sopra scritte annulla ogni forma di garanzia che comunque non include le parti estetiche ed i transistori finali.



DESCRIPTION

HLA 150 Linear Amplifier is just studied for meeting the need to increase the power of the Decametrical apparatus in low power (YEASU FT817 and ICOM IC703 etc.), keeping high the features of attenuation of unwished outputs (harmonic distortion) to effect long and very long distance connections.

It works on All Amateur-Radio HF BANDS 160 (1,8 MHz) to 10 (29,5 MHz) meters in every working mode.

It features a series of six LOW-PASS FILTER with 3-4-5-8-15-22-31 MHz cutting frequencies to drastically break the harmonic output power. The control of the filter selection can be either AUTOMATIC (pos. **Aut** of commuter **1**), that is controlled by means of a microprocessor that reads the transmission frequency and selects automatically the appropriate FILTER or MANUAL (band to be selected by commuter **1**), when the microprocessor controls for the

proper selection of the filter, and eventually indicates by means of an acoustical signal the possibility that the filter is not correct.

A protection circuit against HIGH SWR stop the amplifier function when the level of the stationary waves in antenna is too high for a proper operation, the same circuit protects the Power Amplificator from damages caused by incorrect setting of low pass filters.

The **HLA 150V** model features two fans on the aluminium dissipator, to efficiently dissipate the heat so the device can be used in high environmental temperatures as well as with intensive uses (contest etc.), the fans work under variable speed to decrease the noise during the receiving phase when their use is not so necessary.

INSTALLATION

Unpack the Amplifier, to check for damages during the transportation. Connect by means of RG58 extension about 90 cm. long the ricetranceiver to the SO239 connector indicated RTX and the antenna to the ANT connector both placed on the back side of the Amplifier. Be sure that the OFF switch (**5**) is on OFF , connect the supply cables to the vehicle battery or when the usage is in base station , to a supplier able to provide 13,5 Volt with at least 25 Amp under continuous mode.

The section of the supply cables must be not less than 4 mm² or 12 AWG and with a length not exceeding 3 meters. The tension must not exceed 15 Volt.

Always place the Amplifier in a way that permit to easily reach all the commands, taking care of leaving enough room to enable a good ventilation.

ATTENTION

Before using the Amplifier for radio connections, verify the antenna and the supply have adequate specification.

USAGE

Switch Amplifier ON by means of the proper switch (**5**), placed on ON. The lighting of green indicator **6** has to be seen.

Place the commands as required considering the following:

The deviator **7** connects or disconnects the output attenuator, when the attenuator is not connected the indicator **8** lights ON. The attenuator changes of about 3 dB the power level of the driving of the power stadius to improve the Amplifier performance also with low levels of input power.

When the input signal is over 8 Watt (12 PEP), the usage of attenuator is required.

The switch **9** is used only when one of the commutation input placed in the back side of the Amplifier, is not used. When the output transmission signal is used the switch **9** must be in **OFF**.

When the circuit VOX inside the Amplifier is used the switch **9** position depends on the transmission mode: when transmitting in AM or FM position **OFF** is required, when working in SSB or CW position **SSB** is required, position SSB delay gives a 1 second delay when the