



# AMPLIFICATEUR LINEARE H.F. 27-30 MHz



UK 370

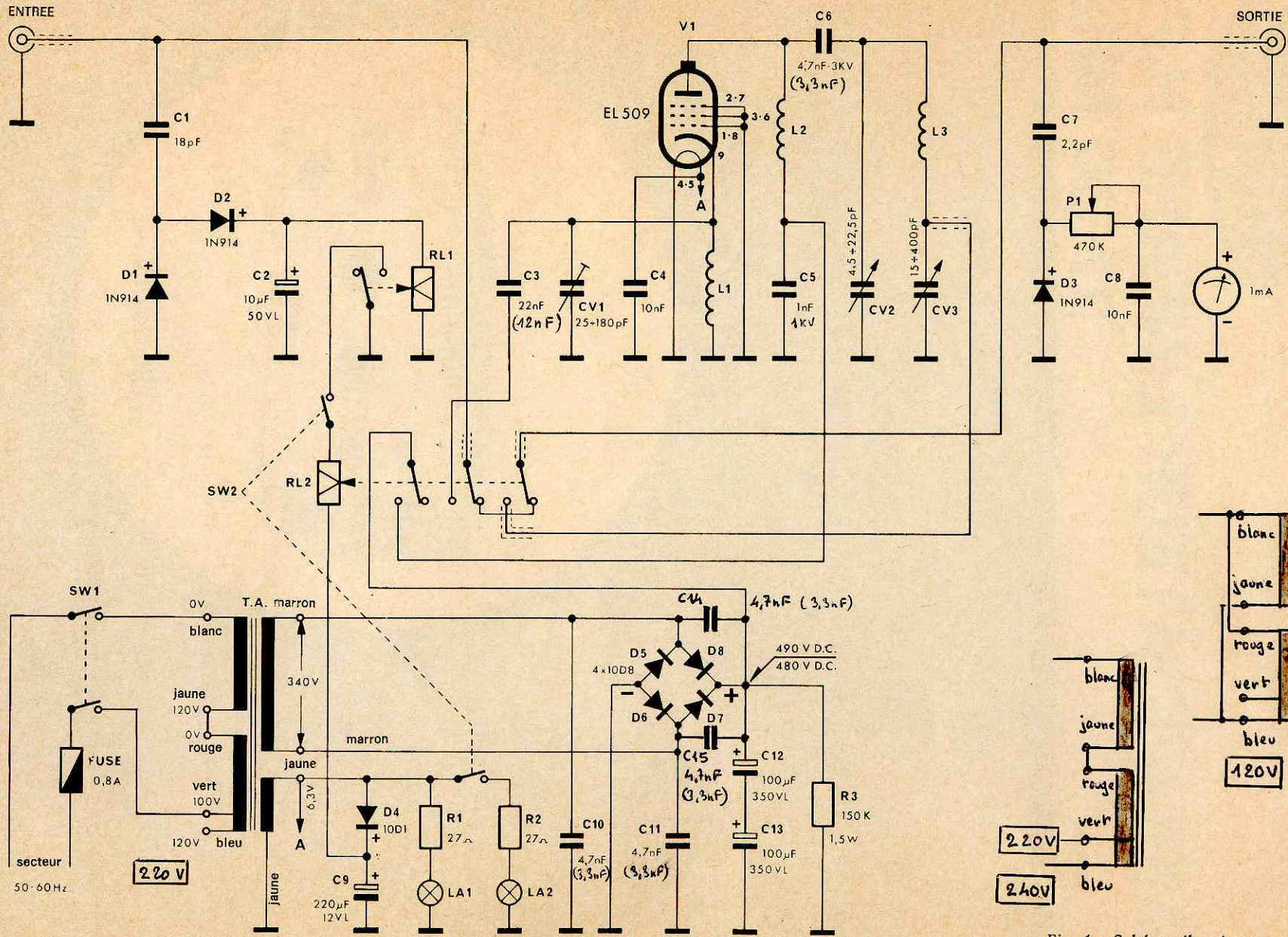


Fig. 1 - Schéma électrique

L'UK 370 est un amplificateur de puissance linéaire à utiliser conjointement avec tout type de récepteur-émetteur de puissance réduite, opérant dans la bande de 27 à 30 MHz, pour les communications autorisées, aussi bien dans la bande C.B. (26,965 à 27,300 MHz) que dans la bande amateurs de 28 à 30 MHz.

La mise au point de l'amplificateur UK 370 peut être utilement réalisée avec le ROS-mètre UK 590.

## CARACTERISTIQUES TECHNIQUES

Gamme de fonctionnement:	27 à 30 MHz
Amplification de puissance:	15
Type de l'amplificateur:	montage grille à la masse (grid-grounded)
Puissance de commande minimale pour la commutation de l'antenne:	< 1,5 W HF
Puissance de pilotage maximale d'entrée:	3 W HF
Puissance maximale dissipée en régime continu:	30 W HF
Puissance caractéristique de sortie en régime intermittent avec modulation d'amplitude:	35 W
Impédance d'entrée et de sortie:	52 $\Omega$
Rapport d'ondes stationnaires mesurable avec charge fictive:	< 1 : 1,5
Tube amplificateur employé:	EL 509
Diodes employées:	3x1N914 4x10D8 - 10D1
Alimentation:	117/125 - 220/240 Vc.a. - 50/60 Hz

**L**es amplificateurs dits «linéaires» sont spécialement utilisés en radio pour améliorer les qualités des émetteurs, en augmentant sensiblement la puissance de sortie avec une réponse extrêmement linéaire, car le rapport entre la puissance de pilotage et la puissance de sortie reste constant sur une vaste gamme de valeurs.

Il s'ensuit que si on pilote par exemple l'amplificateur «linéaire» avec un émetteur modulé en amplitude (AM), les variations de la puissance de sortie sont reproduites fidèlement par l'appareil qui les amplifie simplement avec un facteur d'amplification constant.

La puissance de sortie est ainsi sensiblement amplifiée et la modulation efficacement et «linéairement reproduite».

L'un des avantages les plus évidents de l'utilisation des amplificateurs linéaires réside dans le fait qu'il n'est pas nécessaire de moduler en amplitude l'étage d'amplification disposé entre l'émetteur et l'antenne, avec tous les inconvénients et la dépense qu'entraînerait une amplification basse fréquence de puissance (on sait que la puissance basse fréquence de l'amplificateur doit être égale à la moitié de celle fournie par l'alimentation anodique du dernier étage -PA- de l'émetteur).

Ainsi, par sa conception, l'amplificateur linéaire peut, en outre, être considéré comme un appareil en soi, tout à fait indépendant des caractéristiques de l'émetteur auquel il sera connecté.

Si ce dernier fournit, par exemple, une puissance de 1 W, l'amplificateur en délivrera environ 15 à la sortie.

Si, au contraire, l'entrée est de 2 W, l'amplificateur permettra d'obtenir la même amplification de puissance, et l'on disposera, à la sortie, de 30 W environ.

Il convient de remarquer qu'un facteur d'amplification égal à 15 améliore considérablement le déroulement des communications radiophoniques. Dans des conditions identiques (c'est-à-dire antenne, propagation, etc.), le signal qui parvient à l'entrée du récepteur du correspondant sera, en principe, quatre fois plus élevé, permettant ainsi de percevoir plus facilement le bruit de fond et d'être moins affecté par les parasites locaux.

Il sera donc plus facile, avec une amplification de puissance convenable, comme celle qu'autorise l'UK 370, de réaliser des liaisons DX (c'est-à-dire à grande distance, même très au delà des limites de portée optique des ondes) ou surpasser les difficultés dues aux obstacles naturels (mauvaise orientation de l'antenne, etc.).

La facilité d'emploi de l'Amplificateur Linéaire UK 370 est en outre soulignée par la commutation automatique de la connexion d'antenne, particularité qui rend justement possible son utilisation même avec les «transceivers» de la bande 27 à 30 MHz.

Par la commutation de la pédale de transmission du microphone, (commande

P.T.T. ou «Push to talk» littéralement «appuie pour parler») l'émetteur-récepteur délivre un signal de puissance à haute fréquence.

Celui-ci alimente aussi bien l'entrée de l'amplificateur (voir schéma de la fig. 1) qu'un relais de commande, RL1.

Ce dernier, à son tour, actionne le relais RL2 qui:

- effectue les commutations d'antenne nécessaires.
- applique, ou supprime, l'alimentation anodique sur l'amplificateur.

De cette façon, l'émetteur-récepteur reste directement connecté à l'antenne pendant la période de réception, et se trouve, au contraire, en série avec l'Amplificateur linéaire au cours de la transmission.

Comme on le voit, aucune commande de commutation n'est exigée pour les relais (commande qui ne doit pas être produite par l'action de l'interrupteur P.T.T.) puisque c'est le signal haute fréquence d'entrée qui, convenablement redressé par une diode, excite automatiquement le relais de commande.

Les connexions entrée et sortie sont évidemment requises, autant que possible, en câble coaxial, et avec un soin particulier, de manière à ne pas modifier l'impédance caractéristique, et empêcher ainsi une aggravation du ROS capable de compromettre le rendement de l'amplificateur en émission, ou de la section réceptrice de l'émetteur-récepteur piloté, en réception.

L'utilisation pratique de cet amplificateur s'adapte aux différentes exigences.

Examinons quelques uns des cas les plus fréquents que le radioamateur rencontre tous les jours. L'amplificateur linéaire UK 370 peut en effet être utilisé:

A) Pour augmenter sensiblement la puissance de sortie, et ainsi la portée pratique des émetteurs-récepteurs opérant dans la bande des 27 MHz utilisés comme stations fixes par certains services de sécurité.

Dans ce cas, un émetteur-récepteur de puissance d'alimentation 5 W «input» et 3 W environ de sortie effective HF permettra, en pilotant l'Amplificateur UK 370, une sortie maximale vers l'antenne d'environ 40 W.

B) Pour augmenter convenablement la puissance de sortie, et ainsi la portée des émetteurs-récepteurs, ou encore des émetteurs à modulation d'amplitude (AM) des radioamateurs.

Dans la réalisation de l'UK 370, on a préféré recourir à l'emploi d'un tube électronique, pour de nombreuses raisons que nous allons étudier dans le détail.

Examinons-les dans l'ordre d'importance:

— L'emploi d'un tube électronique à forte puissance et à haut pouvoir émissif cathodique, comme la EL 509, permet d'obtenir une bonne linéarité pour de larges variations de la puissance de pilotage, et ainsi se prête particulièrement bien à l'utilisation en étage amplificateur unique, de réalisation simple et peu coûteux.

La EL 509 est en effet un tube normalement prévu pour être utilisé, avec une puissance de 12 W, en régime impulsif, dans les étages de balayage horizontal des tubes de télévision à grand angle de balayage.

— L'utilisation d'un seul tube électronique dans un circuit à étage unique permet un minimum de commandes et un circuit pratiquement protégé contre les désadaptations de charge accidentelles. Un circuit de rendement identique à transistors serait beaucoup plus compliqué et plus difficile à mettre au point.

— L'adoption d'un étage à tube à haute impédance de sortie facilite considérablement la réalisation et le réglage, en particulier pour ce qui concerne le circuit accordé de plaque à Pi-grec.

— Il est à remarquer qu'un réglage facile du circuit plaque, en dehors du fait qu'il permet l'optimum adaptation d'impédance, autorise aussi un parfait accord sur les fréquences de travail préfixées, entraînant l'élimination de toute fréquence parasite susceptible de provoquer du QRM TVI (Télévision Interférence) dans les appareils de télévision situés dans le voisinage de l'antenne d'émission.

Le réglage des étages de sortie des émetteurs à transistors est au contraire beaucoup plus critique étant donné, notamment avec des puissances modestes, que l'impédance de sortie du collecteur est assez basse, parfois même inférieure à celle de l'impédance de l'antenne (52  $\Omega$ ).

Il s'ensuit qu'il n'est pas conseillé d'utiliser plusieurs étages d'amplification à large bande et à accord fixe, en raison des difficultés de réglage et de mise au point; ces étages ont tendance à émettre facilement un certain nombre de fréquences parasites.

Aussi, pour cette raison, la réalisation de l'UK 370 avec tube EL 509 est-elle beaucoup plus facile, pratique et sûre.

## SCHEMA ELECTRIQUE

La figure 1 représente le schéma électrique de l'amplificateur. Comme on peut le constater, le tube pentode EL 509 (V1) est monté en triode avec grille à la masse (grid-grounded amplifier). Pour cette raison, les grilles de contrôle, écran et suppressor sont réunies entre elles pour former une électrode unique réunie à la masse.

Cette disposition permet d'éliminer les précautions habituelles pour obtenir la séparation entre les circuits d'entrée et

de sortie de l'amplificateur, étant donné l'effet d'écran obtenu par la mise à la masse des grilles.

La faible impédance du montage cathodique permet, en outre, une bonne adaptation d'impédance avec l'émetteur-récepteur pilote.

Rappelons par ailleurs que cette disposition permet un meilleur rendement de sortie et une utilisation effective de la puissance d'excitation; de plus, elle simplifie les connexions d'alimentation anodique.

La cathode est reliée à la masse à travers un circuit d'accord à large bande constitué par la bobine L1 et le condensateur ajustable CV1; ce circuit est amorti par la basse impédance (52 - 75  $\Omega$ ) du circuit de sortie pilote.

Le couplage est réalisé à travers un condensateur de 22 nF (C3) qui relie le conducteur central du connecteur coaxial INPUT à la cathode du tube amplificateur.

La connexion s'effectue par un câble coaxial 52  $\Omega$  et les contacts du relais RL2 qui permet:

— au repos, en l'absence d'excitation HF, de connecter directement le conducteur central de la prise INPUT au conducteur correspondant de la prise coaxial OUTPUT;

— en fonctionnement, en présence d'excitation HF, de connecter la prise coaxial INPUT à la cathode du tube amplificateur, et la prise coaxiale OUTPUT, au circuit de sortie de l'amplificateur.

Une troisième contact ferme en outre le circuit d'alimentation anodique.

Le relais RL2 agit comme un servo-relais; en effet, il est commandé par un contact du relais à haute sensibilité RL1. Ainsi est fermé le circuit d'alimentation de RL2, obtenu à partir de la tension d'alimentation sous 6 V, du filament du tube EL 509, à travers la diode 10D1 et un condensateur électrolytique de 220  $\mu$ F (C9).

Les connexions avec le relais RL2 seront particulièrement soignées comme le montre la figure de montage, pour obtenir une bonne commutation haute fréquence et un faible rapport d'ondes stationnaires (R.O.S.).

Le relais RL1 est excité par la H.F. d'entrée à travers deux diodes 1N914 alimentées par un condensateur de 18 pF (C1) et disposées dans un circuit doubleur de tension. La tension redressée est filtrée par un condensateur de 10  $\mu$ F (C2).

Passons maintenant au circuit anodique du tube amplificateur. Celui-ci est alimenté en parallèle à travers une impédance HF (L2) et la plaque est connectée directement à un condensateur de couplage de 4,7 nF 3000 V (C6), qui alimente le circuit d'accord final en Pi-grec constitué par le condensateur variable CV2, la bobine L3 et le condensateur variable CV3. Du point chaud de

ce dernier, part un câble coaxial vers les contacts de commutation du relais d'antenne.

Le circuit de mesure de la puissance de sortie est réalisé à partir de la prise coaxiale de sortie, à l'aide d'un condensateur C7, de 2,2 pF seulement. En pratique, on effectue une mesure de tension aux bornes de la charge d'antenne.

La diode 1N914 redresse en effet le courant haute fréquence, qui est ensuite filtré par le potentiomètre de tarage de 470 k $\Omega$  (P1) et le condensateur de 10 nF (C8); au point commun de ces deux éléments est branché l'instrument de 1 mA dont l'échelle est graduée de 0 à 100.

Il ne nous reste plus qu'à dire quelques mots sur l'alimentation qui est réalisée de façon simple et fonctionnelle.

Un transformateur d'alimentation, convenablement adapté, est doté de deux enroulements primaires égaux qui sont montés en parallèle pour des secteurs 117/125 V, ou en série, pour 220/240 V.

Un fusible de 0,8 A protège l'appareil tandis qu'un interrupteur général SW1 permet d'interrompre les deux connexions du secteur. La fermeture de SW1 provoque l'allumage de LA1, lampe témoin de couleur verte, tandis que l'action d'un autre interrupteur bipolaire SW2, met l'appareil dans les conditions de fonctionnement et provoque l'allumage de la lampe témoin LA2, de couleur rouge, qui signale la mise en fonctionnement.

Les deux lampes témoin sont alimentées par deux résistances chutrices R1 et R2 de 27  $\Omega$ , connectées à la tension 6,3 V - 2 A, du filament de la EL 509.

La tension anodique est obtenue à partir d'un enroulement haute tension du transformateur qui fournit 340 V eff. Cette tension alimente un circuit à pont constitué de quatre diodes 10D8.

Les impulsions éventuelles (transitoires), superposées à la tension alternative, sont filtrées par 2 condensateurs de 4,7 nF (C10 et C11), tandis que la sortie du pont est filtrée par deux condensateurs électrolytiques de 100  $\mu$ F (C12 et C13) disposés en séries.

Une résistance de 150 k $\Omega$  (R3) permet la décharge des condensateurs quand la tension est interrompue par le relais RL2.

Il s'agit d'un schéma simple, linéaire, dont tous les détails ont été soigneusement étudiés. Les composants sont largement calculés et disposés rationnellement.

La réalisation de ce Kit ne réserve aucune surprise, même aux amateurs les moins expérimentés.

## CABLAGE DU CIRCUIT IMPRIMÉ (Fig. 2)

La figure 2 est d'une extrême clarté et permet le branchement correct de chaque composant avec facilité et sans possibilité d'erreurs, à la condition de procéder avec un minimum d'attention:

- à la polarité des condensateurs électrolytiques
- à la polarité des diodes.

Les extrémités seront soudées avec soin au circuit imprimé, sans échauffement exagéré des pistes du circuit.

Les soudures au relais RL2 seront ensuite réalisées selon les indications de la fig. 11 en effectuant des connexions courtes bien disposées, en tenant compte de la nécessité de rapprocher, au cours du montage, le panneau arrière.

Lorsqu'on aura terminé les opérations de soudure, il sera nécessaire de vérifier avec soin le montage, et de couper seulement ensuite les extrémités des composants au niveau de la plaque.

### MONTAGE MECANIQUE

La fig. 3 fournit toutes les indications pour l'assemblage des parties mécaniques du panneau frontal (1) à savoir:

- le milliampèremètre (2) de 1 mA à pleine échelle qui fonctionne comme indicateur d'accord avec une échelle graduée adaptée.
- les lampes blanche et rouge (7 et 14) de contrôle de fonctionnement (voir aussi le schéma électrique).
- les deux interrupteurs de commande.

La vue explosée du dessin permet de reconstituer avec facilité chaque phase du montage avec l'introduction correcte, dans l'ordre où elles se présentent, des différentes parties mécaniques.

Il est recommandé de travailler calmement, avec méthode, sur un plan de travail assez vaste si possible, et de serrer les vis bien à fond avec les écrous de fixation, de manière que les secousses et les vibrations consécutives à un éventuel transport ne viennent relâcher le serrage des composants.

Aucune pièce mécanique ne doit être négligée, mais correctement insérée à sa place, selon les indications des différentes figures.

- les deux prises coaxiales femelles avec chacune leurs quatre vis.
- le porte-fusible complété du fusible de 0,8 A et la virole de fixation.
- le cordon d'alimentation du secteur complété par sa prise et son bloc d'arrêt.

Comme on peut le constater, la disposition des prises a été étudiée de manière à faciliter la mise en place de l'Amplificateur linéaire «en série» avec l'émetteur-récepteur, par le simple déplacement du connecteur d'antenne, et en utilisant comme raccord entre les deux appareils, une section de 30 à 40 cm de câble coaxial munie de deux connecteurs coaxiaux de type mâle pour câble d'impédance caractéristique 52 Ω.

La fig. 5 montre au contraire les particularités relatives au montage du

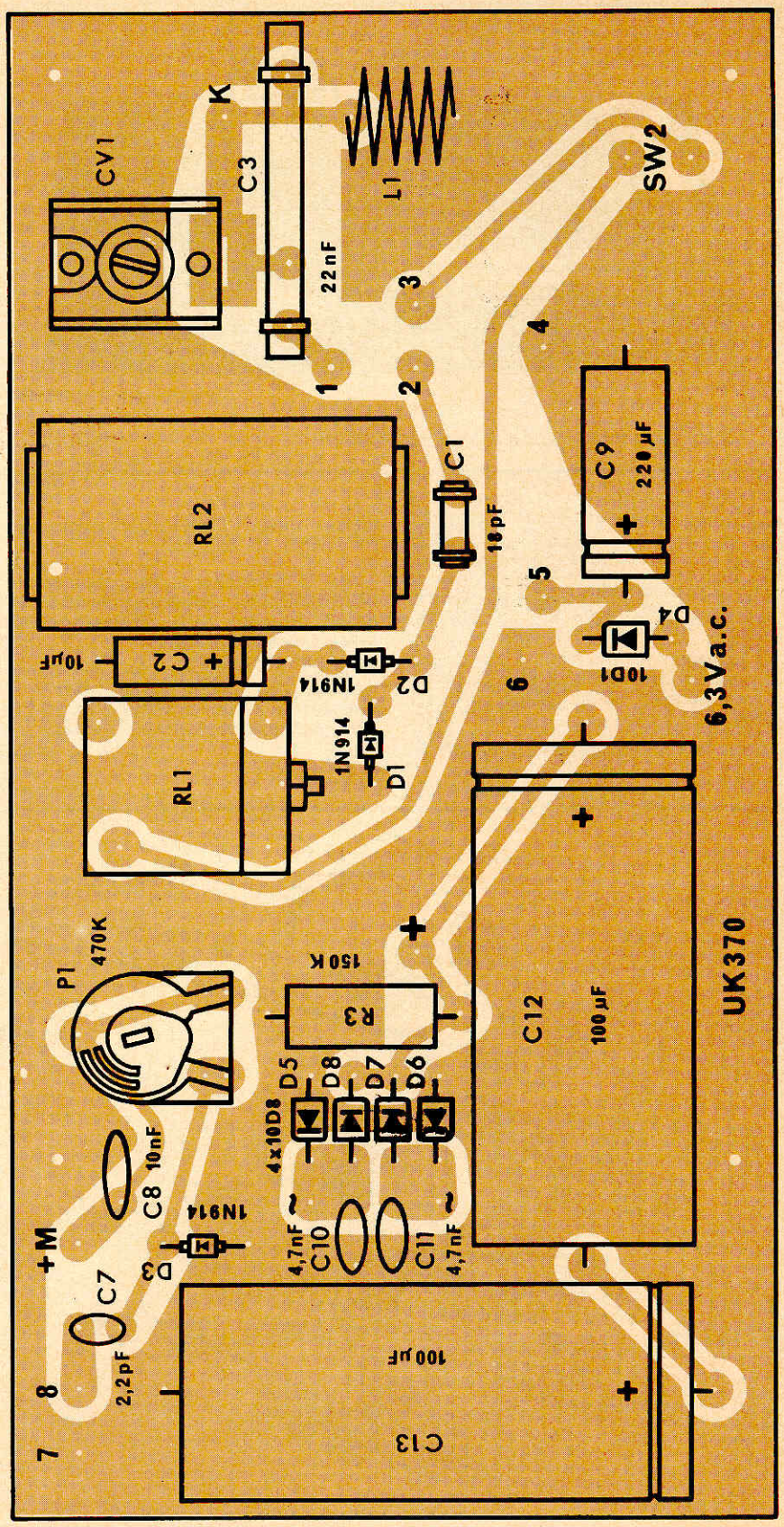
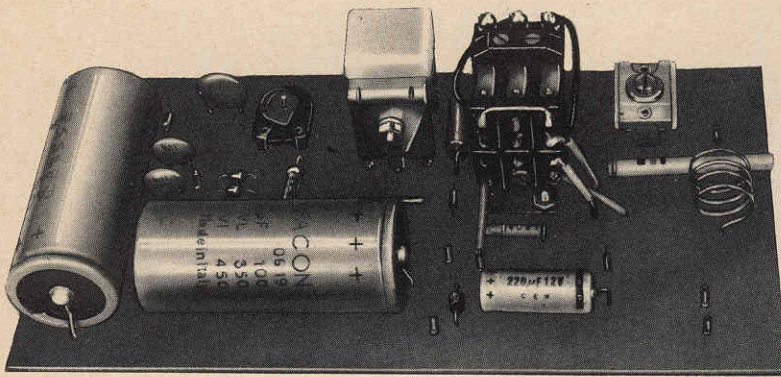


Fig. 2 - Sérigraphie du circuit imprimé.



Aspect du circuit imprimé à montage terminé.

transformateur et à l'écran métallique qui abrite le tube amplificateur et le circuit accordé de plaque à Pi-grec.

Le coffret se prête bien à ce type de montage de telle sorte que chaque section est facilement accessible.

Les panneaux de base et de dessus sont garnis d'une grille afin de favoriser le rayonnement de la chaleur délivrée surtout:

— par le courant d'alimentation du fi-

lament quand l'émetteur-récepteur est en position de réception.

— par le filament et la dissipation anodique (rendement moyen du tube 55-60%) quand on opère avec l'émetteur-récepteur pilote en émission.

La fig. 6 montre les particularités du montage des composants disposés à l'intérieur de l'écran métallique et relatifs au circuit plaque de l'Amplificateur Linéaire.

Cet écran trouve également sa raison dans la nécessité de limiter autant que possible les rayonnements parasites; de plus, comme le montre la figure, il offre un point de fixation commode pour le circuit de commande sur circuit imprimé.

Comme on peut le constater, ce dernier est bloqué à l'aide de quatre entretoises hexagonales filetées (3) sur chacune desquelles sont fixées deux vis (4 et 5).

Le circuit imprimé est représenté déchiré de manière à montrer le point de traversée constitué par un passe-fil caoutchouc (6) introduit dans l'écran métallique.

Un autre passe-fil est fixé sur l'un des côtés de l'écran (14).

Ces passe-fils servent respectivement à protéger le conducteur haute tension et le câble coaxial de sortie HF (voir fig. 8).

Sur le même côté de l'écran est monté le support du tube EL 509 comme l'indique la figure.

Le montage des deux condensateurs d'accord du circuit de plaque apparaît clairement. Le premier, à lames espacées et à faible capacité, est fixé au moyen d'un canon fileté à l'intérieur duquel tourne l'axe de commande (7).

Le second condensateur variable (9), à faible espacement et forte capacité, est fixé au moyen de trois vis (10) qui

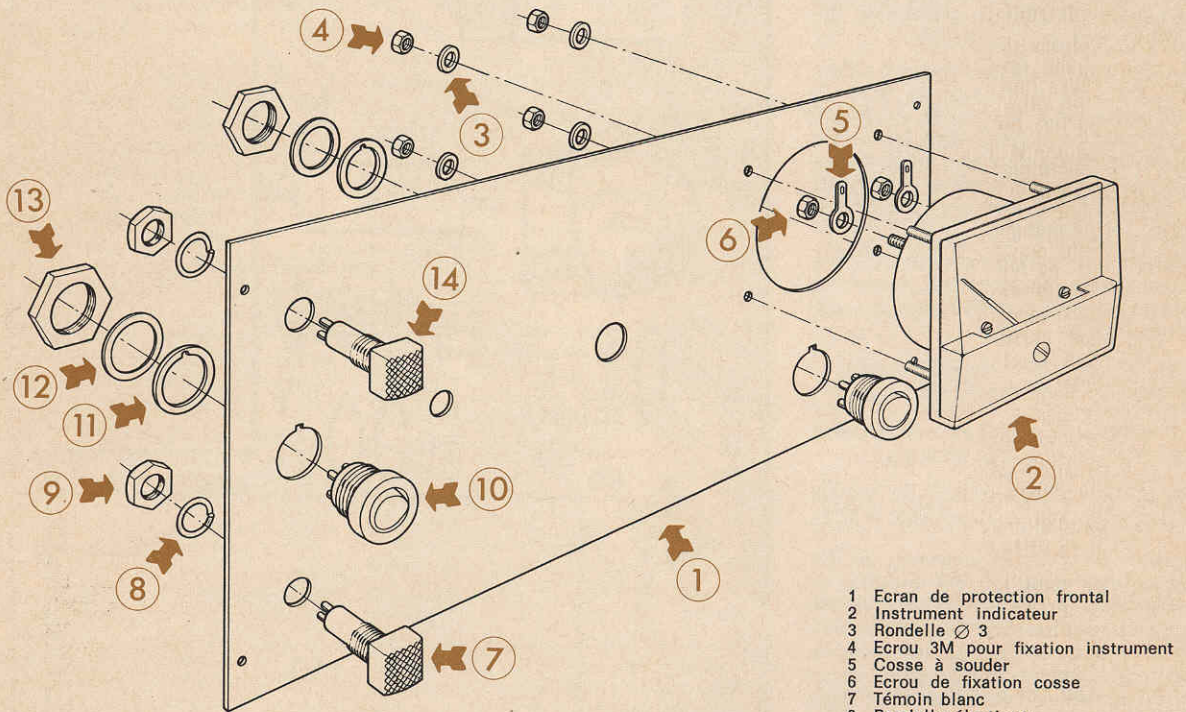


Fig. 3 - Montage du panneau frontal.

- 1 Ecran de protection frontal
- 2 Instrument indicateur
- 3 Rondelle  $\varnothing$  3
- 4 Ecrou 3M pour fixation instrument
- 5 Cosse à souder
- 6 Ecrou de fixation cosse
- 7 Témoin blanc
- 8 Rondelle élastique
- 9 Ecrou fixation témoin
- 10 Interrupteur bipolaire
- 11 Rondelle caoutchouc
- 12 Rondelle métallique
- 13 Ecrou fixation interrupteur
- 14 Témoin rouge

sont introduites dans trois trous filetés ménagés dans la carcasse même du condensateur.

## CABLAGE FINAL

Les illustrations du texte de cette monographie fournissent une vue perspective de la succession la plus rationnelle des connexions à réaliser.

Procédons phase par phase.

### A) Câblage du transformateur et de l'alimentation secteur, ainsi que de l'instrument de mesure (voir fig. 7)

On rapproche les uns des autres comme l'indique la figure, le panneau frontal, le fond et le panneau postérieur.

Une des bornes de l'instrument est reliée à la masse, et on utilise à cet effet l'extrémité de la fenêtre pratiquée dans l'écran.

L'autre borne de l'instrument est, au contraire, reliée directement au point M du circuit imprimé, disposé sur l'arrière de l'écran.

Le cordon d'alimentation pénètre dans l'appareil par l'ouverture pratiquée dans le panneau arrière; il est bloqué par le passe-fil de protection.

Les extrémités sont séparées et coupées à la longueur voulue, puis soudées, l'une à une cosse du porte-fusible et l'autre au premier contact d'en haut de

l'interrupteur du secteur. Le second contact de ce dernier ira à la seconde cosse libre du porte-fusible.

Les deux fils du primaire du transformateur sont reliés aux contacts inférieurs de l'interrupteur qui coupe les deux conducteurs, comme nous l'avons vu sur le schéma de la fig. 1.

Pour une tension d'alimentation de 220 V, il est nécessaire de souder entre eux les fils jaune et rouge, et utiliser les fils blanc et vert (dans le cas de tensions supérieures à 220 V, utiliser le fil bleu au lieu du fil vert) tandis que pour une tension secteur de 117/125 V, il est nécessaire de réunir entre eux les fils rouge et blanc, tandis que les extrémités des fils jaune et bleu devront être soudées à l'interrupteur.

Il est évident, que dans tous les cas, les extrémités des fils non utilisés devront être isolées avec du ruban protecteur.

### B) Câblage d'ensemble de l'appareil (fig. 8, 9, 10, 11)

La fig. 8 donne une vue d'ensemble des connexions entre panneau postérieur, circuit imprimé, support de base du tube EL 509, interrupteur de commande et lampe témoin.

La fig. 9 montre en détail le montage (à l'intérieur de l'écran HF) de l'impédance de plaque.

La fig. 10 permet une vue complète du circuit d'accord à Pi-grec, monté sur la partie supérieure de l'écran et du panneau.

La fig. 11, enfin, donne une vue perspective des connexions du relais RL2 qui commande, comme nous l'avons vu, les commutations d'antenne et l'application de la tension anodique.

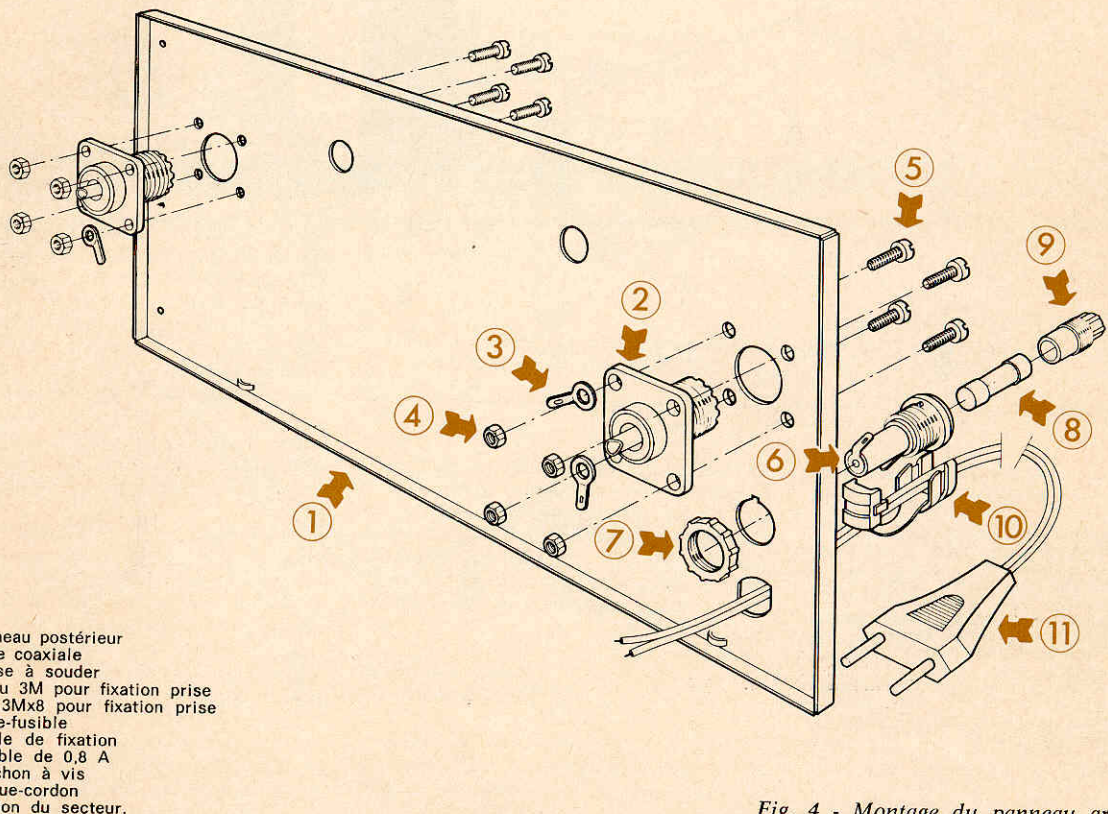
Les connexions entre les cosses du relais et celles du circuit imprimé devront être réalisées en fil nu  $\varnothing$  0,7 mm, recouvert de souplisso thermoplastique.

Cette dernière illustration est indispensable pour la compréhension de la fig. 8.

Les connexions par câble coaxial d'impédance  $52 \Omega$  devront être réalisées avec le maximum de soin. Il est nécessaire d'opérer avec de petits ciseaux bien aiguisés et un bon fer à souder.

Couper le câble à la longueur voulue; avec les ciseaux, on coupe la gaine de protection extérieure en plastique, sur environ 25 mm, dans le sens de la longueur, aux deux extrémités. Ceci fait, on retourne la gaine plastique (mettant ainsi à nu la gaine métallique tressée) et on la coupe d'un coup de ciseaux, à environ 25 mm.

Avec un petit tournevis, ou avec la pointe des ciseaux, on supprime l'entrelacement des fils de la gaine métallique que l'on aligne dans le sens longitudinal, et ensuite, on extrait le corps en plasti-



- 1 Panneau postérieur
- 2 Prise coaxiale
- 3 Cousse à souder
- 4 Ecrou 3M pour fixation prise
- 5 Vis 3Mx8 pour fixation prise
- 6 Porte-fusible
- 7 Virole de fixation
- 8 Fusible de 0,8 A
- 9 Bouchon à vis
- 10 Bloque-cordon
- 11 Cordon du secteur.

Fig. 4 - Montage du panneau arrière.

que isolant qui entoure le conducteur central.

Les fils de la gaine métallique ainsi libérés sont enroulés entre eux de manière à former un cordonnet souple d'environ 25 mm de longueur, dont l'extrémité sera étamée.

La dernière opération consiste à dénuder sur 12 mm environ le conducteur central dont l'extrémité sera également étamée.

Il est nécessaire de souder avec soin. Pour obtenir une bonne soudure (et non détruire l'isolant par excès de chaleur) nous ne cesserons jamais de recommander de bien chauffer avant les

cosse (par exemple, celles de RL2 visibles sur la figure 11) et seulement après approché l'extrémité du fil et un peu (jamais trop) de soudure, en éloignant immédiatement la pointe du fer, et en maintenant bien ferme les parties à souder.

Ces recommandations sont d'une extrême importance pour obtenir des connexions sûres et à faibles pertes.

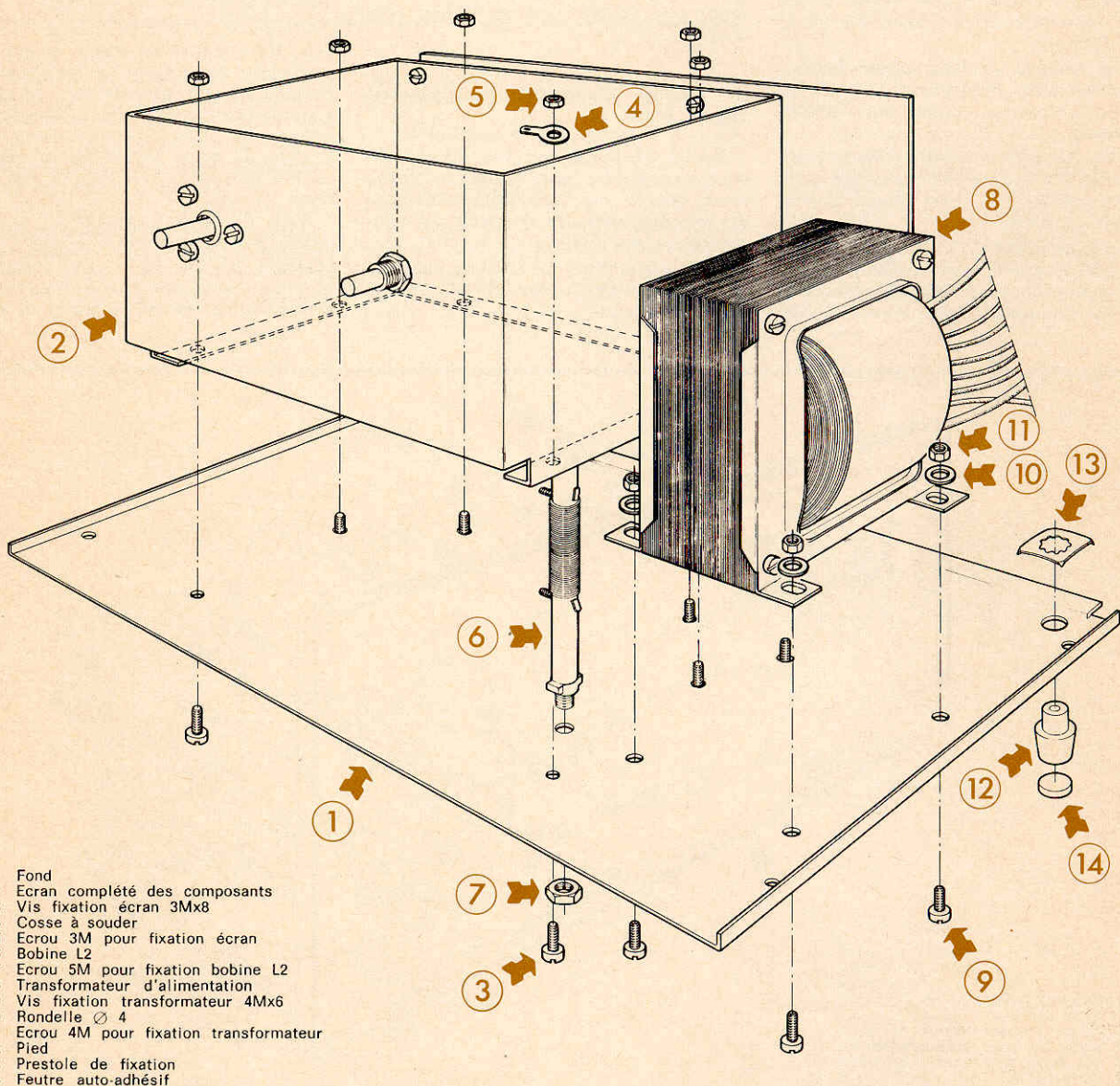
Après ces quelques recommandations, il suffit de suivre point par point les connexions clairement indiquées sur la figure 8.

Du transformateur, partent deux conducteurs qui sont parcourus par la haute tension, et qui sont reliés aux broches

marquées ~ sur le circuit imprimé de la fig. 2.

De cette manière, on alimente directement le pont de diodes 10D8. Deux autres conducteurs servent à alimenter sous 6,3 V alternatifs le filament de la EL 509. Du point chaud de ce dernier, une courte connexion aboutit à la broche 6,3 V du circuit imprimé, et ainsi à la diode 10D1 et au condensateur C9, qui fournissent l'alimentation du relais RL2.

Les connexions à CW2 (précédemment monté sur le panneau frontal) alimentent, par un contact, les lampes témoin, par le point chaud de 6,3 V, à travers les résistances chutrices directement connectées en série. Avec le se-



- 1 Fond
- 2 Ecran complété des composants
- 3 Vis fixation écran 3Mx8
- 4 Cosse à souder
- 5 Ecrou 3M pour fixation écran
- 6 Bobine L2
- 7 Ecrou 5M pour fixation bobine L2
- 8 Transformateur d'alimentation
- 9 Vis fixation transformateur 4Mx6
- 10 Rondelle  $\varnothing$  4
- 11 Ecrou 4M pour fixation transformateur
- 12 Pied
- 13 Prestole de fixation
- 14 Feutre auto-adhésif

Fig. 5 - Montage du transformateur.



cond contact, et deux conducteurs entrelacés et soudés aux points SW2 du circuit imprimé, on prépare la fermeture du circuit d'excitation de RL2 (voir fig. 1).

Un condensateur du type disque by-passe est disposé entre le filament et la masse comme le prévoit le schéma; le retour à la masse est commodément réalisé sur la patte de l'écran. Une autre mise à la masse identique permet le fonctionnement avec grille à la masse, en reliant en effet à celle-ci, les trois électrodes réunies, grilles contrôle, écran, et suppressor.

La cathode est reliée par une courte connexion à la broche K du circuit imprimé sur lequel sont montés le circuit résonant et le circuit d'entrée de l'amplificateur qui aboutit à la prise coaxiale, par une courte section de câble également coaxial, dont les extrémités ont été préparées comme il a été indiqué précédemment.

Le branchement des câbles coaxiaux est facilité par la présence sur le circuit imprimé des broches 4 et 6 (fig. 8) sur lesquelles les gaines sont soudées.

Le signal haute fréquence est prélevé sur le circuit de plaque à l'aide d'une connexion en câble coaxial, sur le second condensateur variable (voir dessin pointillé sur la fig. 8), celui de plus forte capacité.

La tension anodique du tube est appliquée, à partir d'un contact du relais (elle doit en effet être commandé par RL2) à l'aide d'une connexion à travers le passe-fil en caoutchouc fixé à l'écran, à la base de la self de découplage (entre courant continu et signal HF) visible à la fig. 9.

Comme on peut le remarquer, l'extrémité du bas de la self est aussi connectée à un condensateur céramique du fuite, pour la HF, qui s'écoule immédiatement à la masse, sur une des paillettes que nous avons bien recommandé de ne pas oublier au cours du montage mécanique.

De l'extrémité supérieure, au contraire, part la connexion de plaque de la EL 509, et le condensateur de couplage haute fréquence qui est connecté au point chaud du condensateur variable d'accord de moindre capacité et grand espacement. Il s'agit d'un condensateur à haut isolement et ses dimensions le confirment.

Il ne nous reste plus qu'à parler rapidement du circuit à Pi-grec car les illustrations de la fig. 10 sont suffisamment explicites.

Celle-ci montre, en effet, aussi bien les particularités du montage sur le panneau, des condensateurs variables d'accord, que la disposition de la bobine enroulée «en l'air», réalisée avec du fil d'assez forte section, qui permet l'accord dans la bande 27-30 MHz, ainsi que les modalités de connexion du câble coaxial de sortie (détail 4 de la fig. 10).

Comme on peut le constater, le condensateur variable de plus forte capacité (détail 2 de la fig. 10) est doté de deux cosses pour la connexion aux lames fixes du stator.

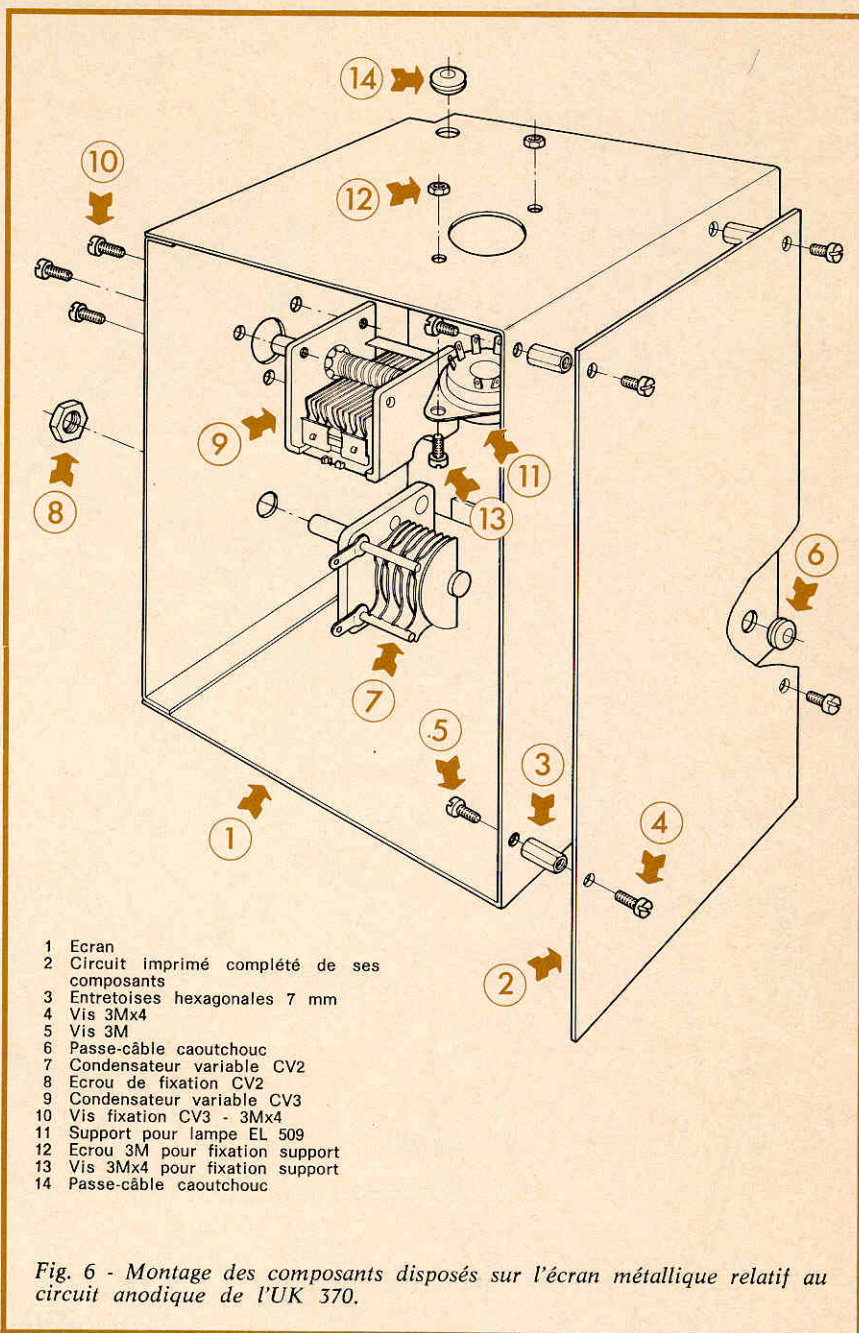


Fig. 6 - Montage des composants disposés sur l'écran métallique relatif au circuit anodique de l'UK 370.

A l'une de celles-ci est soudée une extrémité de la bobine, tandis qu'à l'autre est connecté le conducteur central du câble coaxial dont la gaine, enroulée en cordonnet comme il a été dit, est soudée par son extrémité à la prise de masse, ainsi que le montre la figure.

#### MISE AU POINT ET BRANCHEMENT

Avant de brancher l'alimentation, il est conseillé de procéder à une vérification de toutes les connexions avec celles indiquées sur le schéma.

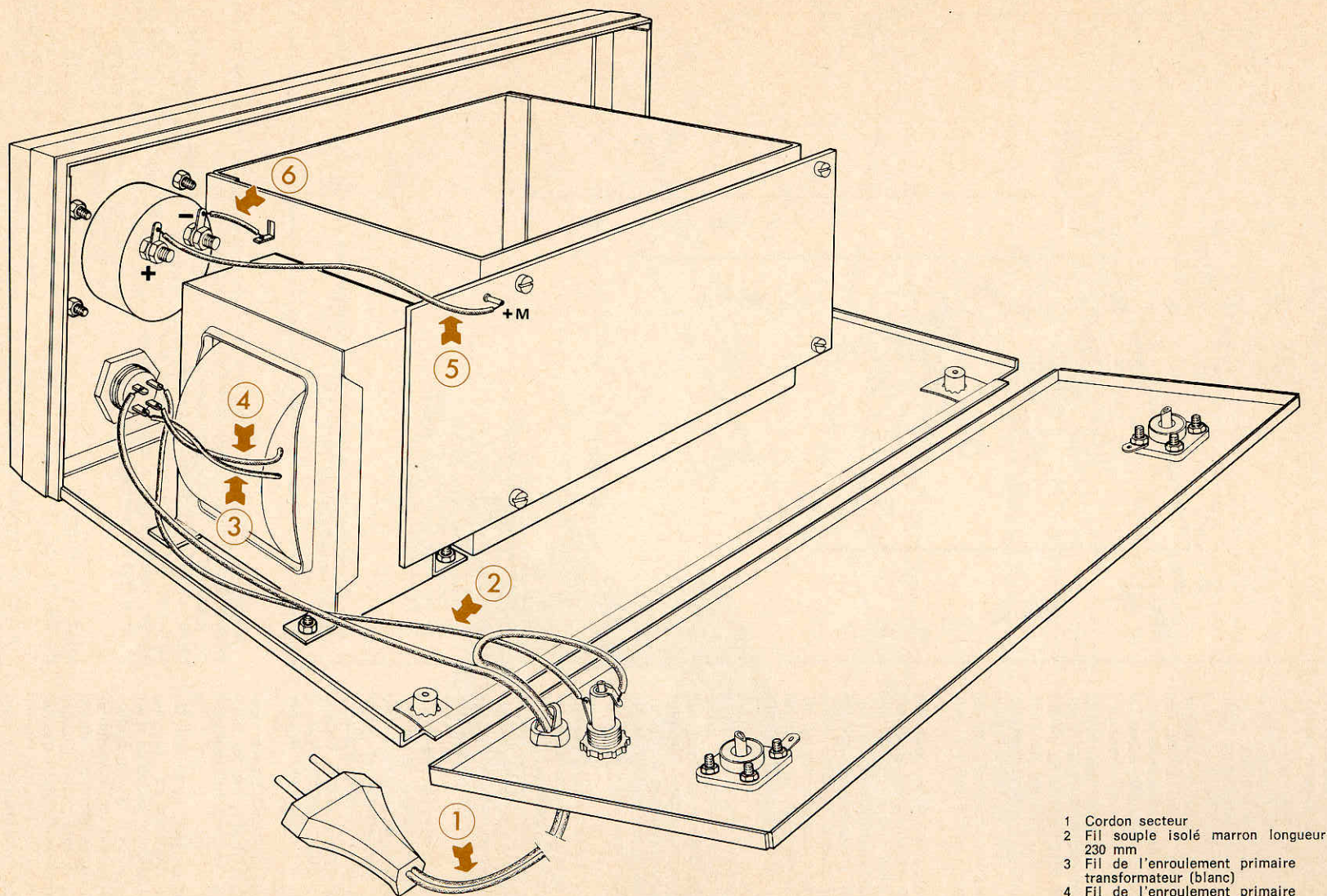
Le coffret restera ensuite ouvert et

sera assemblé seulement à la fin des opérations de contrôle.

Si le réalisateur n'a pas une grande expérience des opérations de soudure, il conviendra de toucher successivement, avec délicatesse s'entend, la stabilité des composants et des connexions soudées en vérifiant chaque soudure.

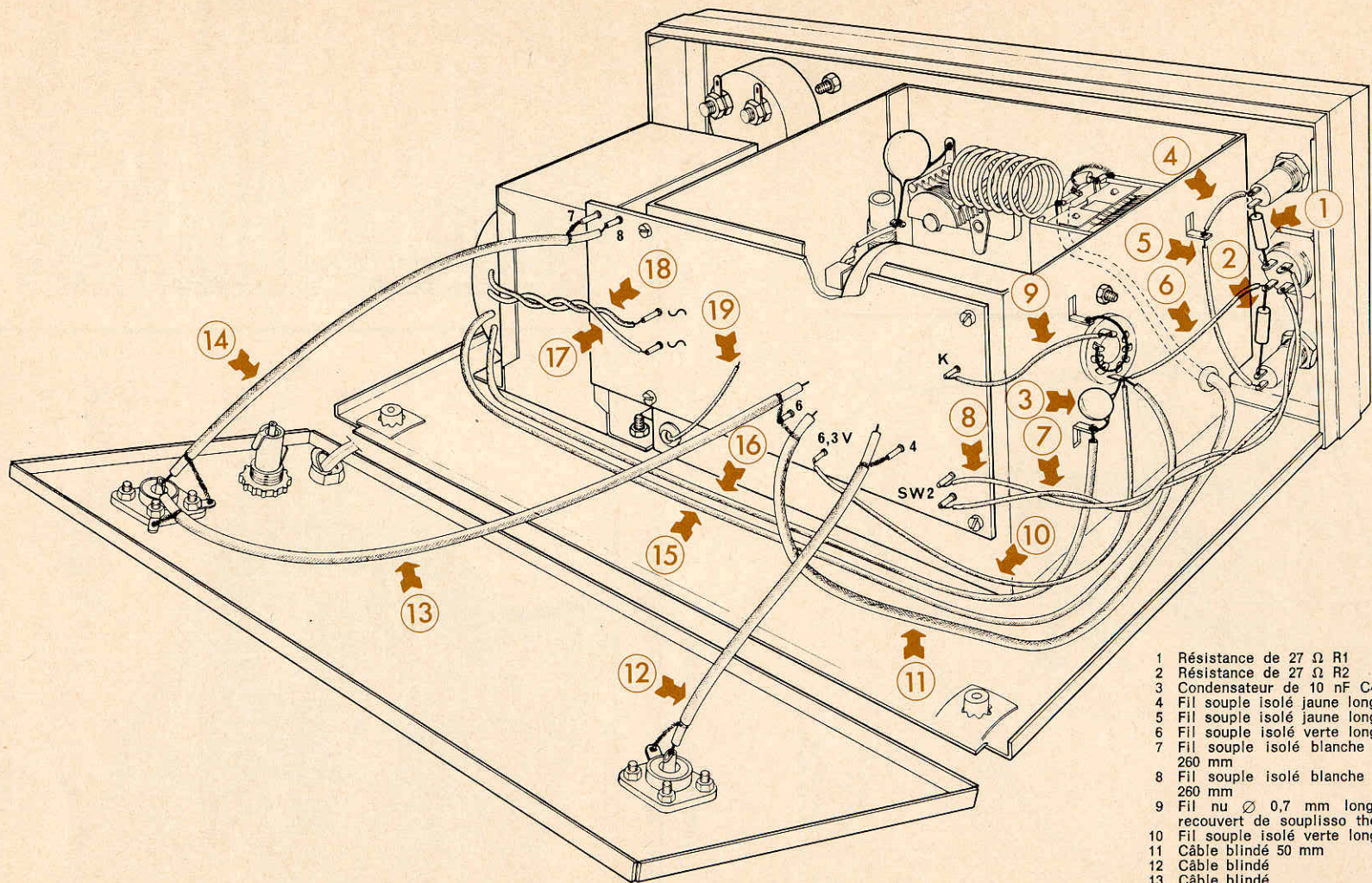
Pour terminer, avec un tester, on pourra contrôler le circuit du primaire du transformateur, en vérifiant la continuité du circuit jusqu'à la prise d'alimentation, ainsi que l'efficacité de l'interrupteur.

La gamme des mesures de résistances sera utilisée pour vérifier aussi les autres circuits.



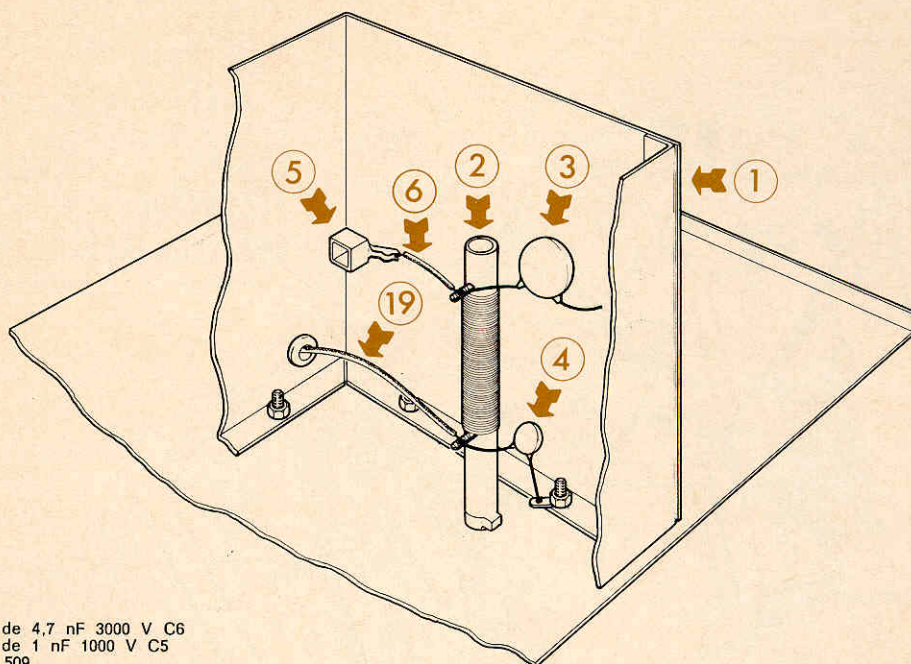
- 1 Cordon secteur
- 2 Fil souple isolé marron longueur 230 mm
- 3 Fil de l'enroulement primaire transformateur (blanc)
- 4 Fil de l'enroulement primaire transformateur (vert)
- 5 Fil souple isolé rouge longueur 50 mm
- 6 Fil souple isolé marron longueur 35 mm

Fig. 7 - Câblage du transformateur, de l'alimentation secteur et de l'instrument de mesure.



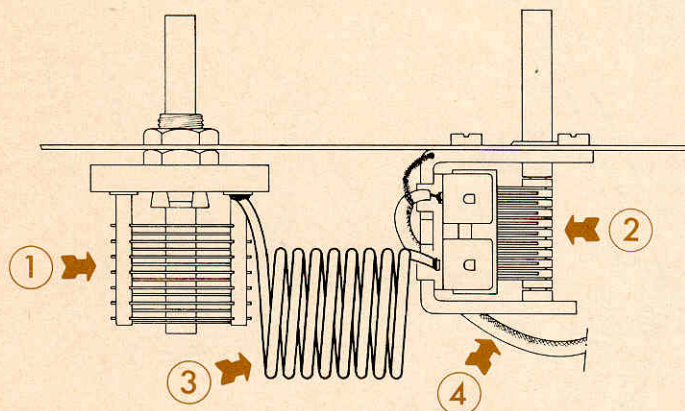
- 1 Résistance de 27  $\Omega$  R1
- 2 Résistance de 27  $\Omega$  R2
- 3 Condensateur de 10 nF C4
- 4 Fil souple isolé jaune longueur 50 mm
- 5 Fil souple isolé jaune longueur 90 mm
- 6 Fil souple isolé verte longueur 100 mm
- 7 Fil souple isolé blanche longueur 260 mm
- 8 Fil souple isolé blanche longueur 260 mm
- 9 Fil nu  $\varnothing$  0,7 mm longueur 90 mm recouvert de souplisso thermoplastique
- 10 Fil souple isolé verte longueur 225 mm
- 11 Câble blindé 50 mm
- 12 Câble blindé
- 13 Câble blindé
- 14 Câble blindé longueur 105 mm
- 15 Fil de l'enroulement secondaire 6,3 V du transformateur (jaune)
- 16 Fil de l'enroulement secondaire 6,3 V du transformateur (jaune)
- 17 Fil de l'enroulement secondaire 340 V du transformateur (marron)
- 18 Fil de l'enroulement secondaire 340 V du transformateur (marron)
- 19 Fil souple isolé

Fig. 8 - Connexions entre panneau postérieur, c.i., support de base, etc.



- 1 Ecran
- 2 Bobine L2
- 3 Condensateur de 4,7 nF 3000 V C6
- 4 Condensateur de 1 nF 1000 V C5
- 5 Clip pour EL 509
- 6 Fil nu  $\varnothing$  0,7 mm, longueur 30 mm recouvert de souplisso thermoplastique
- 19 Fil souple isolé rouge

Fig. 9 - Montage de l'impédance de plaque.



- 1 Condensateur variable CV2
- 2 Condensateur variable CV3
- 3 Bobine L3
- 4 Câble blindé

Fig. 10 - Circuit d'accord à Pi-grec.

Dans le cas où l'on décèlerait des interruptions injustifiées, on procéderait par élimination, en vérifiant l'un après l'autre les éléments du circuit jusqu'à la découverte de la cause de la coupure.

Après cette vérification, on pourra finalement appliquer l'alimentation qui sera signalée par l'allumage des lampes témoin relatives à l'action de SW1 et SW2.

Ceci fait, on branchera l'antenne taillée pour la gamme 27 - 30 MHz à la prise INPUT.

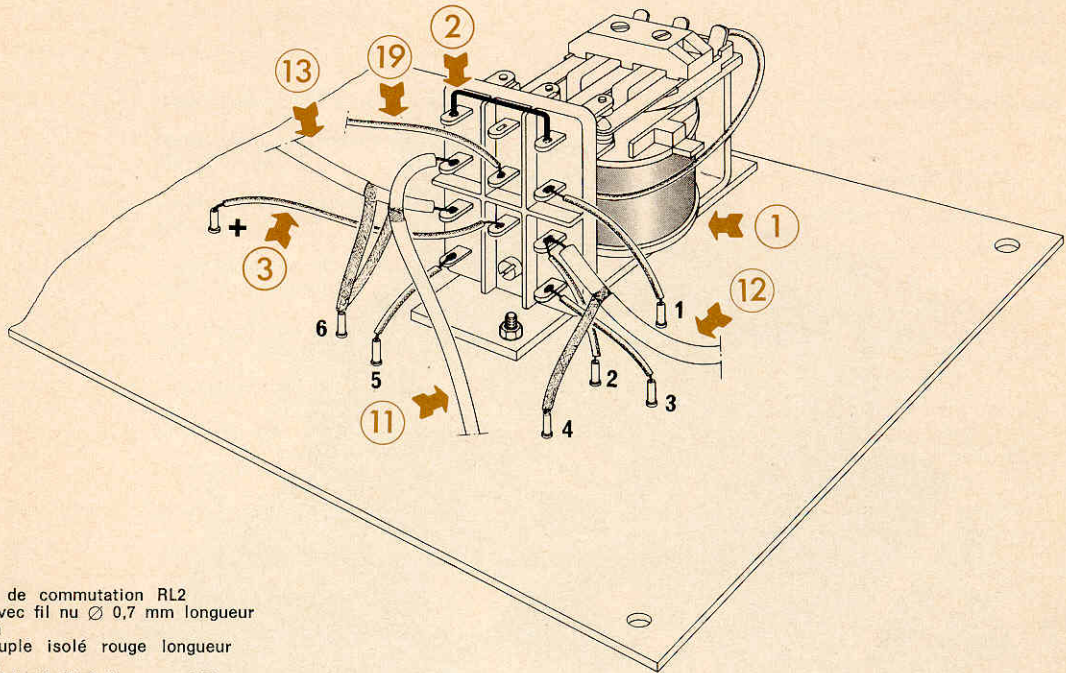
En position réception, on devra constater une réception normale.

Après avoir retiré l'antenne, on branchera à la place une charge fictive (réalisée éventuellement avec 9 résistances non-inductives disposées en parallèle, de 480  $\Omega$  - 5 W chacune, dont la valeur résultante sera de 52  $\Omega$ ).

La puissance de sortie pourra être vérifiée, en mesurant avec un voltmètre à lampe du type à large bande, la tension haute fréquence aux bornes de la charge.

La puissance de sortie pourra être calculée à partir de la formule:

$$P = \frac{V^2}{R_c}$$



- 1 Relais de commutation RL2
- 2 Pont avec fil nu  $\varnothing$  0,7 mm longueur 25 mm
- 3 Fil souple isolé rouge longueur 75 mm
- 11 Câble blindé 50  $\Omega$  longueur 400 mm
- 12 Câble blindé 50  $\Omega$  longueur 150 mm
- 13 Câble blindé 50  $\Omega$  longueur 18 mm
- 19 Fil souple isolé rouge longueur 215 mm

Fig. 11 - Connexions du relais RL2.

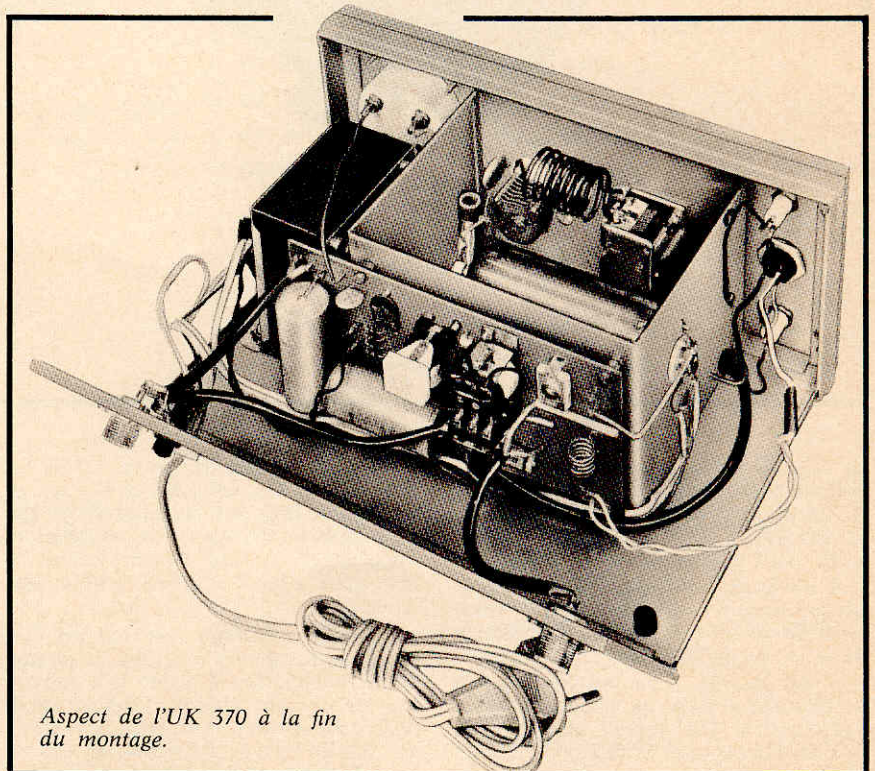
dans laquelle P est la puissance de sortie exprimée en watts, V la tension lue sur le voltmètre en valeurs efficaces, et R<sub>c</sub>, la résistance de charge de 52  $\Omega$ .

En actionnant, avec SW1 et SW2 commutés et les lampes témoin en service, la commande de transmission du push du microphone de l'émetteur-récepteur, on lira une certaine tension sur le voltmètre HF branché aux bornes de la résistance de 52  $\Omega$ .

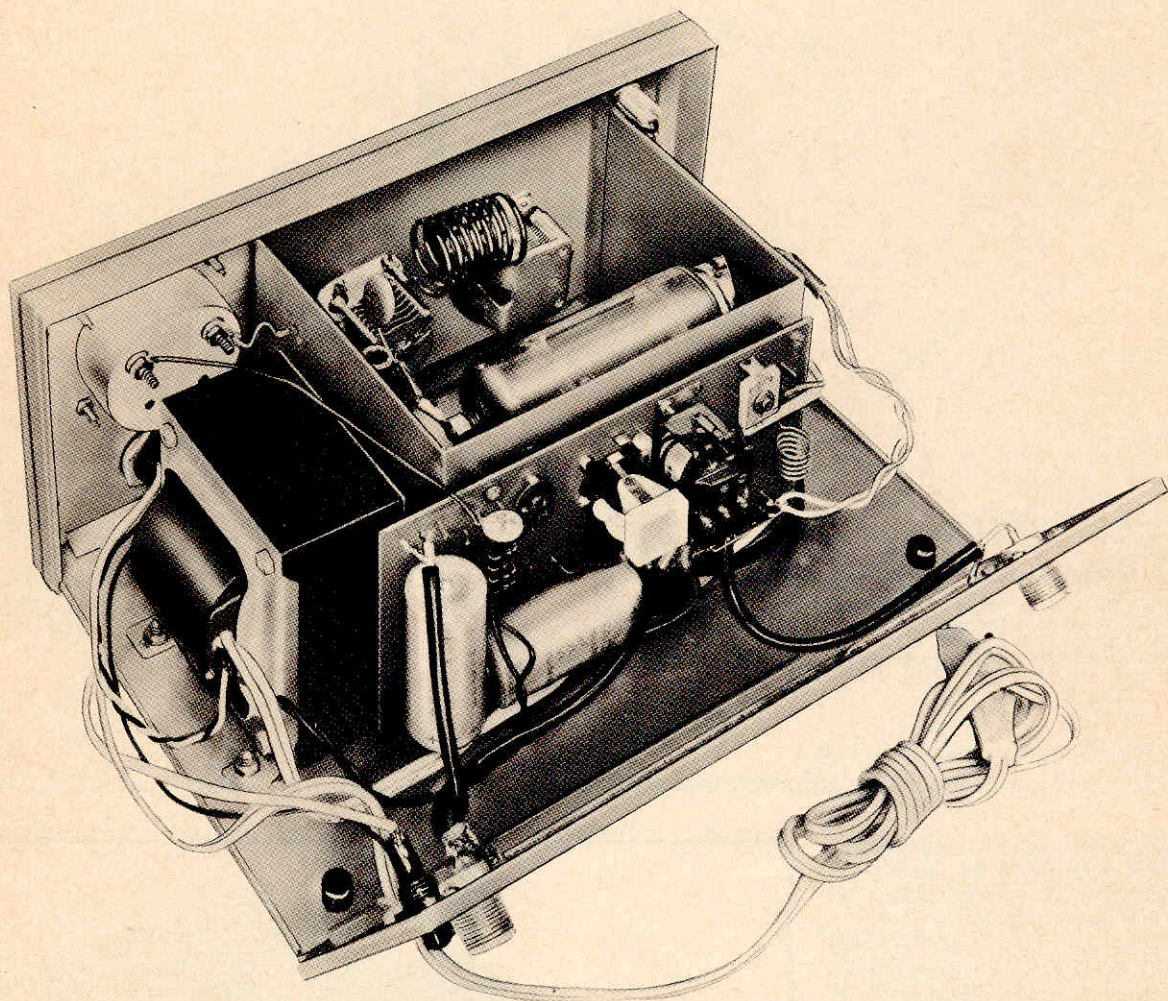
On tourne alors les condensateurs d'accord du circuit plaque, de manière à obtenir la lecture de tension maximale.

On procédera par réglages successifs, en commençant par le condensateur de plus petite capacité, et après avoir obtenu l'accord et le maximum de sortie, on passe au réglage du second condensateur de capacité plus élevée (qui adapte la charge de sortie à l'impédance de travail du tube). Cette opération effectuée, régler CV1 sur le circuit imprimé avec un tournevis isolé pour obtenir un nouveau maximum de sortie, par l'accord correct du circuit d'entrée. C'est un réglage peu critique, étant donné l'amortissement du circuit.

Après deux ou trois autres tentatives de réglage du circuit à Pi-grec, on obtiendra de nouveau le maximum de lecture sur le voltmètre, et il sera possible



Aspect de l'UK 370 à la fin du montage.



*Autre aspect de l'UK 370 à la fin du montage.*

de calculer la puissance de sortie. Si le voltmètre est gradué en valeurs de crête, on devra diviser la lecture par 1,41, et par 2,8, s'il est gradué en valeurs de crête, pour obtenir la valeur efficace  $V$ .

A partir de ce résultat, il sera possible, au moyen de P1, de régler l'instrument de mesure pour la lecture directe de la valeur de la puissance de sortie.

A cet instant, il ne reste plus qu'à vérifier que le ROS, ou Rapport d'ondes stationnaires. On pourra utiliser l'UK 590, en liaison avec la charge fictive de  $52 \Omega$  déjà citée.

Le ROS pourra varier de 1,1 à 1,5 à 1 environ. On retiendra qu'il s'agit d'une valeur plus que satisfaisante, et que normalement, en cours de modulation, l'impédance du tube variant, même de peu, cette valeur de ROS variera également.

Après ces ultimes vérifications, on pourra effectuer des contrôles de champ et de modulation à l'aide des reports fournis par une station d'écoute ou émettrice-réceptrice. On fera des essais sur le gain effectif du signal, en actionnant l'interrupteur SW2 (amplificateur

linéaire en service avec lampe témoin rouge allumée) ou en conditions normales sans amplificateur (SW2 ouvert et lampe rouge éteinte).

Le gain en portée et compréhensibilité justifiera pleinement l'adoption de cet amplificateur linéaire. Si ce dernier est utilisé en régime continu, on devra le disposer de manière à assurer le refroidissement par une bonne circulation d'air à travers les grilles. On soignera, par conséquent, l'espace environnant, et on ne devra pas utiliser l'amplificateur comme support pour les autres appareils.

LISTE DES COMPOSANTS

Qt.	Ref.	Description	Qt.	Ref.	Description
1	C5	condensateur de 1 nF - 1 kV	1	—	milliampèremètre 1 mA
1	C2	condensateur électrolytique de 10 µF - 50 V	2	—	boutons
1	C9	condensateur électrolytique de 220 µF - 12 V	85 cm	—	câble blindé 50 Ω
4	C10-C11 C44-C45	condensateurs de 4700 pF - 1000 V (3300 pF)	1	—	cordon de secteur
2	C12-C13	condensateurs électrolytiques de 100 µF - 350 V	2	R1-R2	résistances de 27 Ω - 0,5 W - 5%
2	C4-C8	condensateurs de 10 nF	1	R3	résistance de 150 kΩ 1,5 W - 5%
1	C1	condensateur de 18 pF	15	—	broches pour C.I.
1	C7	condensateur de 2,2 pF	35 cm	—	souplisso thermoplastique
1	C3	condensateur de 22 nF (12 nF)	60 cm	—	fil nu Ø 0,7 mm
1	C6	condensateur de 4700 pF (3300 pF) -20 + 50% - 3 kV	4	—	cosses à souder
1	CV1	condensateur céramique de 25 - 180 pF	1	—	écrou 5 M
1	CV2	condensateur variable de 4,5 - 22,5 pF	13	—	vis 3M x 4
1	CV3	condensateur variable de 15 - 400 pF	4	—	entretoises hexagonales 7 mm
1	P1	trimmer de 470 kΩ	2	—	cosses à souder
4	D5-D6 D7-D8	diodes 10D8 (1N4006, 1N4007)	4	—	rondelles Ø 3
1	D4	diode 10D1 (1N4002)	2	—	passe-câbles caoutchouc
3	D1-D2 D3	diodes 1N914	16	—	vis 3M x 8
1	RL1	relais 1RT (2A) 500 Ω	18	—	écrous 3M
1	RL2	relais 6V 3RT (5A) 32 Ω	4	—	vis 4M x 6
1	L1	bobine	4	—	écrous 4M
1	L2	bobine	4	—	rondelles Ø 4
1	L3	bobine	12	—	vis parker 2,9 x 6,5
2	—	prises de panneau	60 cm	—	tresse rouge
2	—	support de lampe	60 cm	—	tresse verte
1	V1	lampe EL 509	85 cm	—	tresse blanche
1	—	clip	60 cm	—	tresse marron
1	—	porte-fusible	20 cm	—	tresse jaune
1	—	fusible 0,8 A semi-retardé	1	—	écran
1	—	bloque - cordon	1	—	cadre
1	—	lampe témoin rouge	1	—	faces latérales
1	—	lampe témoin blanche	2	—	panneau frontal
2	SW1-SW2	interrupteurs bipolaires	1	—	panneau postérieur
1	TA	transformateur	1	—	panneau inférieur
1	C1	circuit imprimé	1	—	panneau supérieur
			1	—	support pour inclinaison instrument
			2	—	pieds pour coffret
			2	—	prestoles pour fixation des pieds
			4	—	vis parker 2,9 x 9,5 brunies
			2	—	feutres
			1	—	écheveau d'étain

